

SGDH-□, SGM□H-□

# Serie Sigma-II

**La linea di servosistemi ideali per il controllo avanzato del movimento: risposta rapida, alta velocità ed elevata precisione**

- On-line autotuning con 10 livelli di rigidità
- Coppia massima pari al 300% di quella nominale
- Identificazione automatica del motore
- Controllo analogico della velocità e della coppia
- Controllo a treno di impulsi del posizionamento
- Moduli opzionali per la flessibilità del sistema e la connettività di rete
- Oscilloscopio disponibile tramite software SigmaWin-OY
- Software per la configurazione e la messa a punto basato su Windows

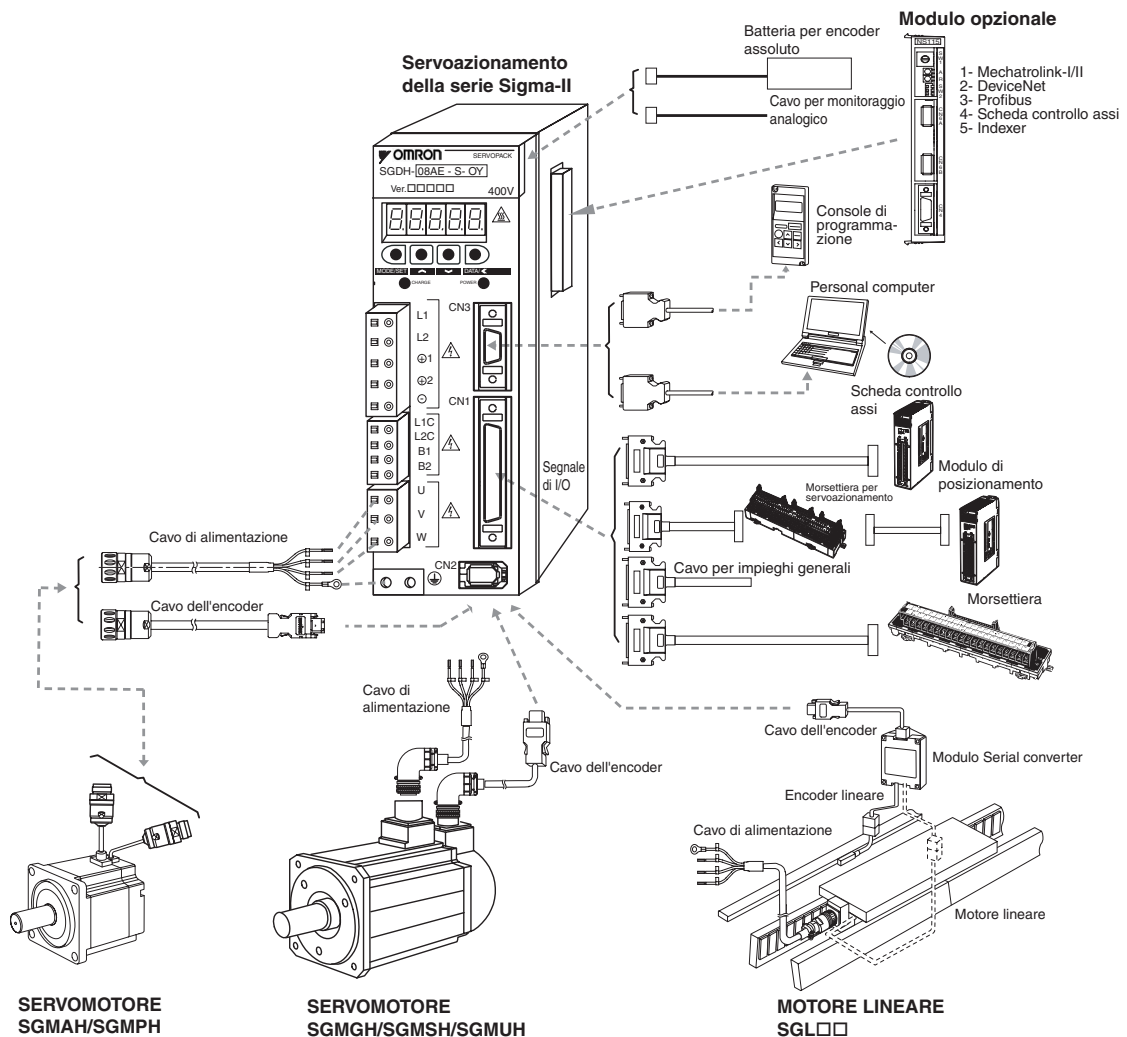
**Valori nominali**

- Monofase 230 Vc.a. 30 W ... 1,5 kW (4,77 Nm)
- Trifase 400 Vc.a. 450 W ... 15 kW (95,4 Nm)



Servosistemi c.a.









## Configurazione del sistema



Combinazione di servomotori/servoazionamenti

# Σ - II



Servomotore				Servoazionamento	
	Tensione	Coppia nominale	Potenza	230 V (monofase)	400 V (trifase)
SGMAH (3.000 min <sup>-1</sup> ) 	230 V	0,0955 Nm	30 W	SGDH-A3AE-OY	-
		0,159 Nm	50 W	SGDH-A5AE-OY	-
		0,318 Nm	100 W	SGDH-01AE-OY	-
		0,637 Nm	200 W	SGDH-02AE-OY	-
		1,27 Nm	400 W	SGDH-04AE-OY	-
		2,39 Nm	750 W	SGDH-08AE-S-OY	-
	400 V	0,955 Nm	300 W	-	SGDH-05DE-OY
		2,07 Nm	650 W	-	SGDH-10DE-OY
SGMPH (3.000 min <sup>-1</sup> ) 	230 V	0,318 Nm	100 W	SGDH-01AE-OY	-
		0,637 Nm	200 W	SGDH-02AE-OY	-
		1,27 Nm	400 W	SGDH-04AE-OY	-
		2,39 Nm	750 W	SGDH-08AE-S-OY	-
		4,77 Nm	1.500 W	SGDH-15AE-S-OY	-
	400 V	0,637 Nm	200 W	-	SGDH-05DE-OY
		1,27 Nm	400 W	-	SGDH-05DE-OY
SGMGH (1.500 min <sup>-1</sup> ) 	400 V	2,84 Nm	0,45 kW	-	SGDH-05DE-OY
		5,39 Nm	0,85 kW	-	SGDH-10DE-OY
		8,34 Nm	1,3 kW	-	SGDH-15DE-OY
		11,5 Nm	1,8 kW	-	SGDH-20DE-OY
		18,6 Nm	2,9 kW	-	SGDH-30DE-OY
		28,4 Nm	4,4 kW	-	SGDH-50DE-OY
		35,0 Nm	5,5 kW	-	SGDH-60DE-OY
		48,0 Nm	7,5 kW	-	SGDH-75DE-OY
		70,0 Nm	11 kW	-	SGDH-1AE-OY
		95,4 Nm	15 kW	-	SGDH-1EDE-OY
SGMSH (3.000 min <sup>-1</sup> ) 	400 V	3,18 Nm	1,0 kW	-	SGDH-10DE-OY
		4,90 Nm	1,5 kW	-	SGDH-15DE-OY
		6,36 Nm	2,0 kW	-	SGDH-20DE-OY
		9,80 Nm	3,0 kW	-	SGDH-30DE-OY
		12,6 Nm	4,0 kW	-	SGDH-50DE-OY
SGMUH (6.000 min <sup>-1</sup> ) 	400 V	1,59 Nm	1,0 kW	-	SGDH-10DE-OY
		2,45 Nm	1,5 kW	-	SGDH-15DE-OY
		4,9 Nm	3,0 kW	-	SGDH-30DE-OY
		6,3 Nm	4,0 kW	-	SGDH-50DE-OY
Motori lineari SGLGW 	230 V	Per ulteriori informazioni, fare riferimento al capitolo relativo ai motori lineari.			
Motori lineari SGLFW 	230 V, 400 V	Per ulteriori informazioni, fare riferimento al capitolo relativo ai motori lineari.			
Motori lineari SGLTW 	400 V	Per ulteriori informazioni, fare riferimento al capitolo relativo ai motori lineari.			

Designazione modello

Servomotore

**SGMAH - 01 A 1 A 6 S D - OY**

Modello di servomotore Sigma-II

- SGMAH: motore cilindrico
- SGMPH: motore cubico
- SGMGH: 1500 giri/min
- SGMSH: 3000 giri/min
- SGMUH: 6000 giri/min

Potenza (kW)

Codice	SGMAH	SGMPH	SGMGH	SGMSH	SGMUH
	3000 min <sup>-1</sup>	3000 min <sup>-1</sup>	1500 min <sup>-1</sup>	3000 min <sup>-1</sup>	6000 min <sup>-1</sup>
A3	0,03				
A5	0,05				
01	0,1	0,1			
02	0,2	0,2			
03	0,3				
04	0,4	0,4			
05			0,45		
06					
07	0,65				
08	0,75	0,75			
09			0,85		
10				1,0	1,0
12					
13			1,3		
15		1,5		1,5	1,5
20			1,8	2,0	
22					
30			2,9	3,0	3,0
32					
40				4,0	4,0
44			4,4		
50				5,0	
55			5,5		
60					
75			7,5		
1A			11		
1E			15		

Tensione

- A: 230 V
- D: 400 V

Caratteristiche del connettore

Assente	Nessuna opzione
D	Connettore Hypertac (SGMAH, SGMPH)

Freno o protezioni varie

1	Nessun freno, nessuna guarnizione per oli/antipolvere
S	Guarnizione per olio
B	Freno a 90 V
C	Freno a 24 V
D	Guarnizione per olio + Freno a 90 Vc.c.
E	Guarnizione per olio + Freno a 24 Vc.c.
F	Guarnizione antipolvere
G	Guarnizione antipolvere + Freno a 90 Vc.c.
H	Guarnizione antipolvere + Freno a 24 Vc.c.

Caratteristiche parte terminale dell'albero

Codice	Parte terminale dell'albero	Modello				
		SGMAH	SGMPH	SGMGH	SGMSH	SGMUH
2	Dritto, senza chiave	○	○	○	○	
4	Dritto, con chiave	○	○			
6	Dritto, con chiave e foro filettato	●	●	●	●	●
8	Dritto, filettato	○	○			

●: Standard ○: Opzionale

Design

- A: standard
- E: SGMPH (IP67)
- F: SGMAH (preparato per montaggio stagno resistente agli oli)

Caratteristiche dell'encoder seriale

Codice	Encoder	Modello				
		SGMAH	SGMPH	SGMGH	SGMSH	SGMUH
1	Assoluto a 16 bit	○	○			
2	Assoluto a 17 bit			○	○	
A	Incrementale a 13 bit	●	●			
B	Incrementale a 16 bit	○	○			
C	Incrementale a 17 bit			○	○	○

●: Standard ○: Opzionale

Servoazionamento

**SGDH - 04 A E - S - OY**

Servoazionamento Sigma-II

Potenza

A3	30 W	15	1,5 kW
A5	50 W	20	2,0 kW
01	100 W	30	3,0 kW
02	200 W	50	5,0 kW
04	400 W	60	6,0 kW
05	500 W	75	7,5 kW
08	750 W	1A	11 kW
10	1,0 kW	1E	15 kW

Fase

Assente	Trifase (0,5 ... 15 kW) Monofase (30 ... 400 W)
S	Monofase (750 W/1,5 kW)

Modello

- E: velocità, coppia, posizione

Tensione alimentazione

- A: 230 V
- D: 400 V

Caratteristiche servomotore

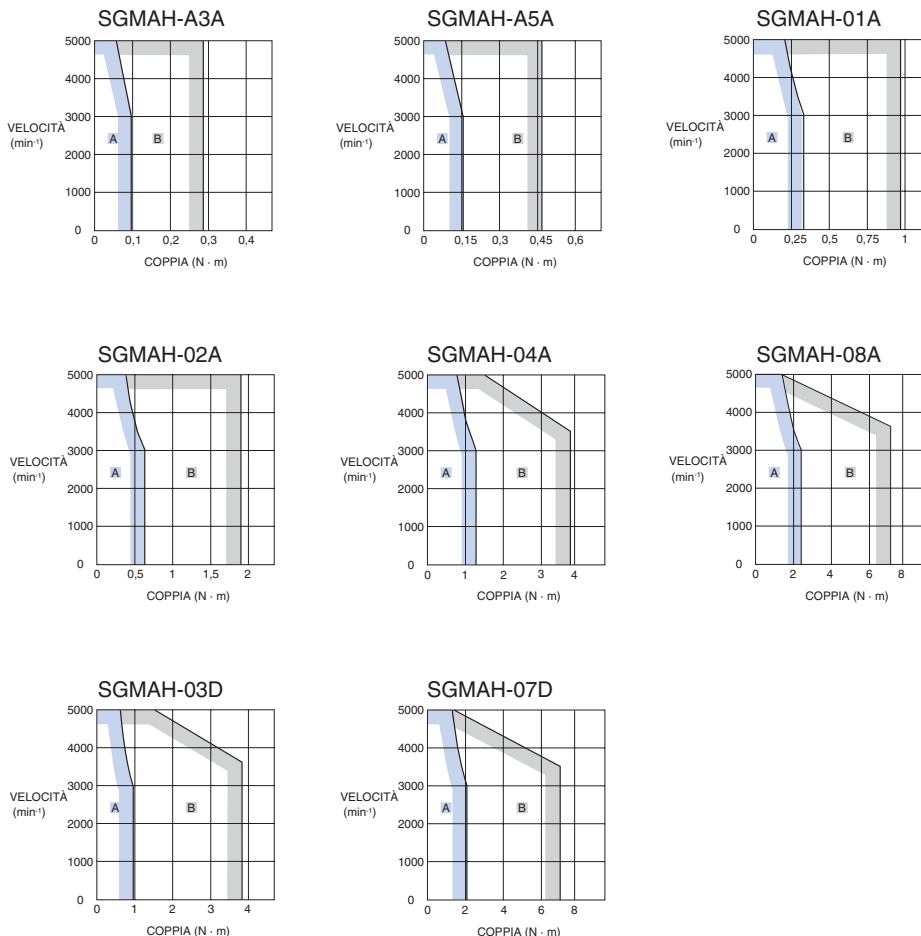
Modello SGMAH, 230 V/400 V

Valori tipici

Tensione applicata		230 V						400 V		
Servomotore modello SGMAH-□		A3A□	A5A□	01A□	02A□	04A□	08A□	03D□	07D□	
Potenza nominale	W	30	50	100	200	400	750	300	650	
Coppia nominale	Nm	0,096	0,159	0,318	0,637	1,27	2,39	0,955	2,07	
Coppia massima istantanea	Nm	0,286	0,477	0,955	1,91	3,82	7,16	3,82	7,16	
Corrente nominale	A (rms)	0,44	0,64	0,91	2,1	2,8	4,4	1,3	2,2	
Corrente massima istantanea	A (rms)	1,3	2,0	2,8	6,5	8,5	13,4	5,1	7,7	
Velocità nominale	min <sup>-1</sup>	3000								
Velocità massima	min <sup>-1</sup>	5000								
Costante di coppia	Nm/A (rms)	0,238	0,268	0,378	0,327	0,498	0,590	0,837	1,02	
Momento di inerzia del rotore (JM)	kg·m <sup>2</sup> ×10 <sup>-4</sup>	0,017	0,022	0,036	0,106	0,173	0,672	0,173	0,672	
Momento di inerzia del carico consentito (JL)	Multiplo di (JM)	30			20					
Power rate	kW/s	5,49	11,5	27,8	38,2	93,7	84,8	52,9	63,8	
Accelerazione angolare nominale	rad/s <sup>2</sup>	57500	72300	87400	60100	73600	35500	55300	30800	
Encoder applicabile	Standard	Encoder incrementale (13 bit: 2.048 impulsi/giro)								
	Opzionale	Encoder incrementale/assoluto (16 bit: 16.384 impulsi/giro)								
Momento di inerzia del freno di stazionamento J	kg·m <sup>2</sup> ×10 <sup>-4</sup>	0,0085			0,058		0,14	0,058	0,14	
Caratteristiche di base	Time Rating	Continuo								
	Classe di isolamento	Classe B								
	Temperatura ambiente	0 ... +40 °C								
	Umidità ambiente	20 ... 80% (senza formazione di condensa)								
	Classe di vibrazioni	15 µm o inferiore								
	Case	Interamente chiuso, autoraffreddato, IP55 (esclusa l'apertura dell'albero)								
	Resistenza alle vibrazioni	Accelerazione delle vibrazioni 49 m/s <sup>2</sup>								
	Montaggio	A flangia								

Caratteristiche coppia-velocità

( A: zona di lavoro continua B: zona di lavoro intermittente)



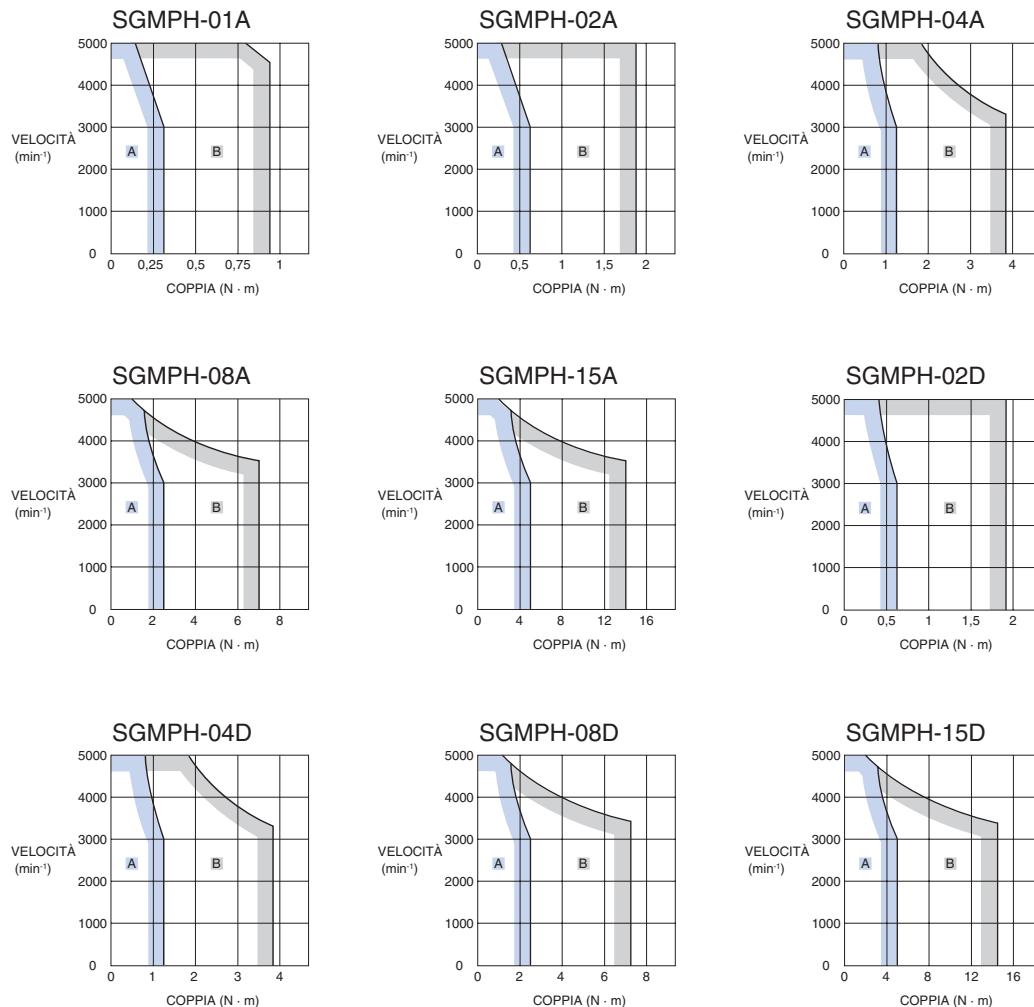
Tipo SGMPH, 230 V/400 V

Valori tipici

Tensione applicata		230 V					400 V			
Servomotore modello SGMPH-□		01A□	02A□	04A□	08A□	15A□	02D□	04D□	08D□	15D□
Potenza nominale	W	100	200	400	750	1500	200	400	750	1500
Coppia nominale	Nm	0,318	0,637	1,27	2,39	4,77	0,637	1,27	2,39	4,77
Coppia massima istantanea	Nm	0,955	1,91	3,82	7,16	14,3	1,91	3,82	7,16	14,3
Corrente nominale	A (rms)	0,89	2,0	2,6	4,1	7,5	1,4	1,4	2,6	4,5
Corrente max. istantanea	A (rms)	2,8	6,0	8,0	13,9	23,0	4,6	4,4	7,8	13,7
Velocità nominale	min <sup>-1</sup>	3000								
Velocità massima	min <sup>-1</sup>	5000								
Costante di coppia	Nm/A (rms)	0,392	0,349	0,535	0,641	0,687	0,481	0,963	0,994	1,14
Momento di inerzia del rotore (JM)	kg·m <sup>2</sup> ×10 <sup>-4</sup>	0,0491	0,193	0,331	2,10	4,02	0,193	0,331	2,10	4,02
Momento di inerzia del carico consentito (JL)	Multiplo di (JM)	25	15	7	5		15	7	5	
Power rate	kW/s	20,6	21,0	49,0	27,1	56,7	21,0	49,0	27,1	56,7
Accelerazione angolare nominale	rad/s <sup>2</sup>	64800	33000	38500	11400	11900	33000	38500	11400	11900
Encoder applicabile	Standard	Encoder incrementale (13 bit: 2.048 impulsi/giro)								
	Opzionale	Encoder incrementale/assoluto (16 bit: 16.384 impulsi/giro)								
Momento di inerzia del freno di stazionamento J	kg·m <sup>2</sup> ×10 <sup>-4</sup>	0,029	0,109		0,875		0,109		0,875	
Caratteristiche di base	Time Rating	Continuo								
	Classe di isolamento	Classe B								
	Temperatura ambiente	0 ... +40 °C								
	Umidità ambiente	20 ... 80% (senza formazione di condensa)								
	Classe di vibrazioni	15 µm o inferiore								
	Case	Interamente chiuso, autoraffreddato, IP55 (esclusa l'apertura dell'albero)								
	Resistenza alle vibrazioni	Accelerazione delle vibrazioni 49 m/s <sup>2</sup>								
Montaggio	A flangia									

Caratteristiche coppia-velocità

( A: zona di lavoro continua B: zona di lavoro intermittente)



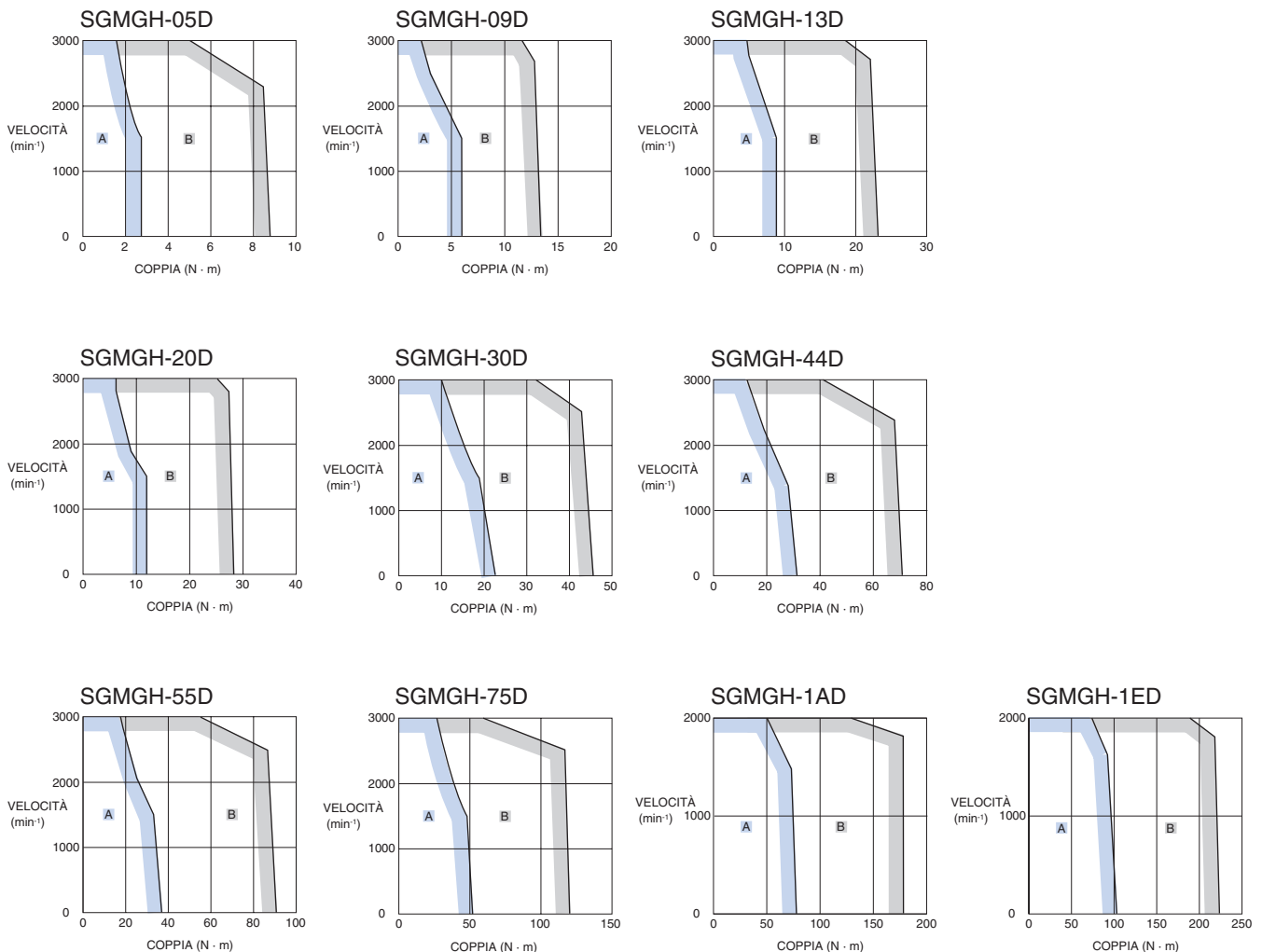
## Modello SGMGH, 400 V

### Valori tipici

Tensione applicata		400 V									
Servomotore modello SGMGH-□		05D□	09D□	13D□	20D□	30D□	44D□	55D□	75D□	1AD□	1ED□
Potenza nominale	kW	0,45	0,85	1,3	1,8	2,9	4,4	5,5	7,5	11	15
Coppia nominale	Nm	2,84	5,39	8,34	11,5	18,6	28,4	35,0	48,0	70,0	95,4
Coppia massima istantanea	Nm	8,92	13,8	23,3	28,7	45,1	71,1	90,7	123	175	221
Corrente nominale	A (rms)	1,9	3,5	5,4	8,4	11,9	16,5	20,8	25,4	28,1	37,2
Corrente massima istantanea	A (rms)	5,5	8,5	14	20	28	40,5	55	65	70	85
Velocità nominale	min <sup>-1</sup>	1500									
Velocità massima	min <sup>-1</sup>	3000					2000				
Costante di coppia	Nm/A (rms)	1,64	1,65	1,68	1,46	1,66	1,82	1,74	2,0	2,56	2,64
Momento di inerzia del rotore (JM)	kg·m <sup>2</sup> ·10 <sup>-4</sup>	7,24	13,9	20,5	31,7	46,0	67,5	89,0	125	281	315
Momento di inerzia del carico consentito (JL)	Multiplo di (JM)	5									
Power rate	kW/s	11,2	20,9	33,8	41,5	75,3	120	137	184	174	289
Accelerazione angolare nominale	rad/s <sup>2</sup>	3930	3880	4060	3620	4050	4210	3930	3850	2490	3030
Encoder applicabile	Standard	Encoder incrementale (17 bit: 16.384 impulsi/giro)									
	Opzionale	Encoder assoluto (17 bit: 16.384 impulsi/giro)									
Momento di inerzia del freno di stazionamento J	kg·m <sup>2</sup> ·10 <sup>-4</sup>	2,10				8,50				18,8	37,5
Caratteristiche di base	Time Rating	Continuo									
	Classe di isolamento	Classe F									
	Temperatura ambiente	0 ... +40 °C									
	Umidità ambiente	20 ... 80% (senza formazione di condensa)									
	Classe di vibrazioni	15 µm o inferiore									
	Case	Interamente chiuso, autoraffreddato, IP67 (esclusa l'apertura dell'albero)									
	Resistenza alle vibrazioni	Accelerazione delle vibrazioni 24,5 m/s <sup>2</sup>									
	Montaggio	A flangia									

### Caratteristiche coppia-velocità

( **A**: zona di lavoro continua **B**: zona di lavoro intermittente)



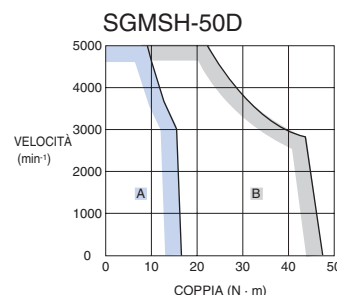
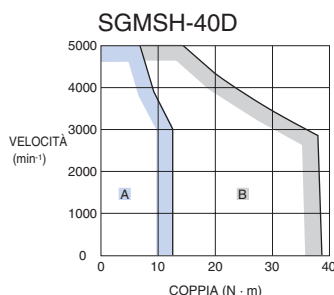
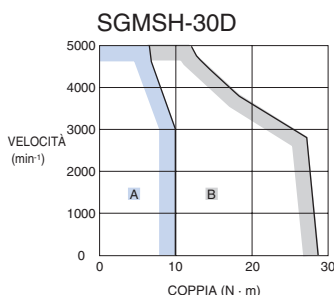
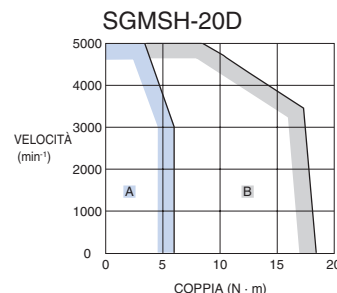
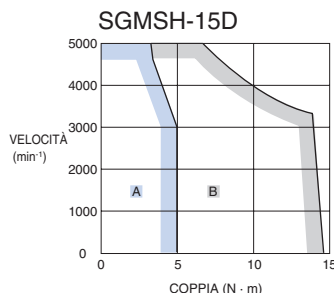
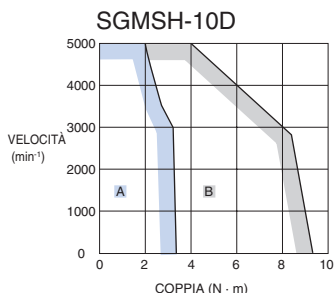
Modello SGMSH, 400 V

Valori tipici

Tensione applicata		400 V					
Servomotore modello SGMSH- □		10D□	15D□	20D□	30D□	40D□	50D□
Potenza nominale	kW	1,0	1,5	2,0	3,0	4,0	5,0
Coppia nominale	Nm	3,18	4,9	6,36	9,8	12,6	15,8
Coppia massima istantanea	Nm	9,54	14,7	19,1	29,4	37,8	47,6
Corrente nominale	A (rms)	2,8	4,7	6,2	8,9	12,5	13,8
Corrente massima istantanea	A (rms)	8,5	14	19,5	28	38	42
Velocità nominale	min <sup>-1</sup>	3000					
Velocità massima	min <sup>-1</sup>	5000					
Costante di coppia	Nm/A (rms)	1,27	1,15	1,12	1,19	1,07	1,24
Momento di inerzia del rotore (JM)	kg·m <sup>2</sup> ×10 <sup>-4</sup>	1,74	2,47	3,19	7,0	9,60	12,3
Momento di inerzia del carico consentito (JL)	Multiplo di (JM)	5					
Power rate	kW/s	57,9	97,2	127	137	166	202
Accelerazione angolare nominale	rad/s <sup>2</sup>	18250	19840	19970	14000	13160	12780
Encoder applicabile	Standard	Encoder incrementale (17 bit: 16.384 impulsi/giro)					
	Opzionale	Encoder assoluto (17 bit: 16.384 impulsi/giro)					
Momento di inerzia del freno di stazionamento J	kg·m <sup>2</sup> ×10 <sup>-4</sup>	0,325			2,10		
Caratteristiche di base	Time Rating	Continuo					
	Classe di isolamento	Classe F					
	Temperatura ambiente	0 ... +40 °C					
	Umidità ambiente	20 ... 80% (senza formazione di condensa)					
	Classe di vibrazioni	15 µm o inferiore					
	Case	Interamente chiuso, autoraffreddato, IP67 (esclusa l'apertura dell'albero)					
	Resistenza alle vibrazioni	Accelerazione delle vibrazioni 24,5 m/s <sup>2</sup>					
Montaggio	A flangia						

Caratteristiche coppia-velocità

( A: zona di lavoro continua B: zona di lavoro intermittente)



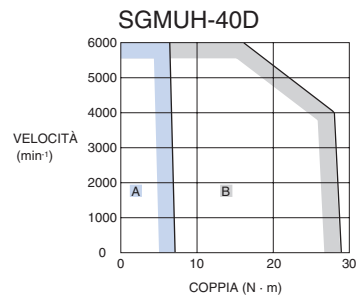
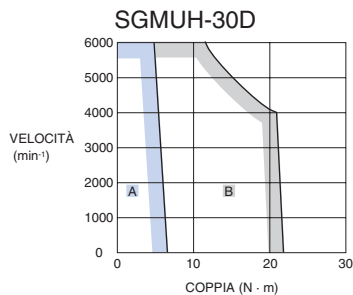
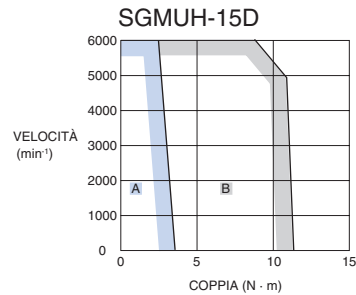
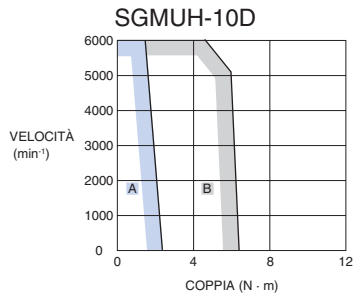
## Modello SGMUH, 400 V

### Valori tipici

Tensione applicata		400 V			
Servomotore modello SGMUH-□		10D□	15D□	30D□	40D□
Potenza nominale	kW	1,0	1,5	3,0	4,0
Coppia nominale	Nm	1,59	2,45	4,9	6,3
Coppia massima istantanea	Nm	6,5	11	21,5	29
Corrente nominale	A (rms)	2,7	4,1	8,1	9,6
Corrente massima istantanea	A (rms)	8,5	14	28	38,5
Velocità nominale	min <sup>-1</sup>	6000			
Velocità massima	min <sup>-1</sup>	6000			
Costante di coppia	Nm/A (rms)	0,81	0,83	0,81	0,80
Momento di inerzia del rotore (JM)	kg·m <sup>2</sup> ·x10 <sup>-4</sup>	1,74	2,47	7,0	9,6
Momento di inerzia del carico consentito (JL)	Multiplo di (JM)	5			
Power rate	kW/s	14,5	24,3	34,3	41,3
Accelerazione angolare nominale	rad/s <sup>2</sup>	9130	9910	7000	6550
Encoder applicabile	Standard	Encoder incrementale (17 bit: 16.384 impulsi/giro)			
	Opzionale	-			
Momento di inerzia del freno di stazionamento J	kg·m <sup>2</sup> ·x10 <sup>-4</sup>	0,25		2,10	
Caratteristiche di base	Time Rating	Continuo			
	Classe di isolamento	Classe F			
	Temperatura ambiente	0 ... +40 °C			
	Umidità ambiente	20 ... 80% (senza formazione di condensa)			
	Classe di vibrazioni	15 µm o inferiore			
	Case	Interamente chiuso, autoraffreddato, IP67 (esclusa l'apertura dell'albero)			
	Resistenza alle vibrazioni	Accelerazione delle vibrazioni 24,5 m/s <sup>2</sup>			
	Montaggio	A flangia			

### Caratteristiche coppia-velocità

( A: zona di lavoro continua B: zona di lavoro intermittente)





**Caratteristiche servoazionamento**

**Monofase, 230 V**

Modello servoazionamento		SGDH-□	A3AE-OY	A5AE-OY	01AE-OY	02AE-OY	04AE-OY	08AE-S-OY	15AE-S-OY	
Servomotore applicabile		SGMAH-□	A3A□	A5A□	01A□	02A□	04A□	08A□	-	
		SGMPH-□	-	-	01A□	02A□	04A□	08A□	15A□	
Potenza del motore massima applicabile W			30	50	100	200	400	750	1500	
Corrente di uscita continua A (rms)			0,44	0,64	0,91	2,1	2,8	5,7	11,6	
Corrente di uscita massima A (rms)			1,3	2,0	2,8	6,5	8,5	13,9	28	
Caratteristiche di base	Alimentazione di ingresso	Circuito principale	Monofase, 200 ... 230 Vc.a. + 10 ... -15%					220 ... 230 Vc.a. +10 ... -15% (50/60 Hz)		
	Alimentazione	Circuito di controllo	Monofase, 200 ... 230 Vc.a. + 10 ... -15%							
Metodo di controllo		IGBT/PWM								
Retroazione		Encoder seriale (valore incrementale/assoluto)								
Condizioni	Temperatura di utilizzo/stoccaggio		0 ... +55 °C/-20 ... 85 °C							
	Umidità di utilizzo/stoccaggio		90% o inferiore (senza formazione di condensa)							
	Altitudine		1.000 m o inferiore sul livello del mare							
	Resistenza alle vibrazioni/agli urti		4,9 m/s <sup>2</sup> /19,6 m/s <sup>2</sup>							
Configurazione		Montato sulla base								
Peso approssimativo kg			0,8				1,1	1,7	3,8	

**Trifase, 400 V**

Modello servoazionamento		SGDH-□	05DE-OY	10DE-OY	15DE-OY	20DE-OY	30DE-OY	50DE-OY	60DE-OY	75DE-OY	1ADE-OY	1EDE-OY
Servomotore applicabile		SGMGH-□	05D□	09D□	13D□	20D□	30D□	44D□	55D□	75D□	1AD□	1ED□
		SGMSH-□	-	10D□	15D□	20D□	30D□	40D□/50D□	-	-	-	-
		SGMUH-□	-	10D□	15D□	-	30D□	40D□	-	-	-	-
Potenza del motore massima applicabile kW			0,45	1,0	1,5	2,0	3,0	5,0	6,0	7,5	11	15
Corrente di uscita continua A (rms)			1,9	3,5	5,4	8,4	11,9	16,5	20,8	25,4	28,1	37,2
Corrente di uscita massima A (rms)			5,5	8,5	14	20	28	40,5	55	65	70	85
Caratteristiche di base	Alimentazione di ingresso	Circuito principale	Trifase, 380 ... 480 Vc.a. + 10 ... -15% (50/60 Hz)									
	Alimentazione	Circuito di controllo	24 Vc.c. + 15%									
Metodo di controllo		IGBT/PWM										
Retroazione		Encoder seriale (valore incrementale/assoluto)										
Condizioni	Temperatura di utilizzo/stoccaggio		0 ... +55 °C/-20 ... +85 °C									
	Umidità di utilizzo/stoccaggio		90% o inferiore (senza formazione di condensa)									
	Altitudine		1.000 m o inferiore sul livello del mare									
	Resistenza alle vibrazioni/agli urti		4,9 m/s <sup>2</sup> /19,6 m/s <sup>2</sup>									
Configurazione		Montato sulla base										
Peso approssimativo kg			2,8			3,8	5,5	15	22			

**Caratteristiche generali**

Modalità di controllo della velocità e della coppia	Prestazioni	Variazione velocità		Gamma di controllo della velocità
		Variazione carico		Durante 0 ... 100% del carico ±0,01% max. (alla velocità nominale)
Variazione tensione		Tensione nominale ±10%:0% (alla velocità nominale)		
Variazione temperatura		25 ±25 °C: ±0,1 % max. (alla velocità nominale)		
Caratteristiche frequenza		400 Hz (a J <sub>L</sub> = J <sub>M</sub> )		
Precisione del controllo della coppia (ripetibilità)		±2%		
Impostazione del tempo di avviamento graduale		0 ... 10 s (è possibile impostare sia l'accelerazione che la decelerazione)		
Modalità di controllo della velocità e della coppia	Segnale di ingresso	Ingresso velocità di riferimento	Tensione di riferimento	±6 Vc.c. (rotazione motore avanti in caso di riferimento positivo) alla velocità nominale: impostata alla consegna
		Impedenza di ingresso	Gamma di impostazione della variabile: ±2 ... ±10 Vc.c. alla velocità nominale/tensione di ingresso max.: ±12 V Circa 14 kΩ	
	Ingresso coppia di riferimento	Tensione di riferimento	±3 Vc.c. (rotazione avanti in caso di riferimento positivo) alla velocità nominale: impostata alla consegna	
		Impedenza di ingresso	Gamma di impostazione della variabile: ±1 ... ±10 Vc.c. alla coppia di riferimento nominale Circa 14 kΩ	
Costante di tempo del circuito		Circa 47 μs		
Modalità di controllo della posizione	Prestazioni	Impostazione della polarizzazione		0 ... 450 min <sup>-1</sup> (risoluzione impostazione: 1 min <sup>-1</sup> )
		Compensazione feed-forward		0 ... 100 % (risoluzione impostazione: 1%)
		Impostazione dell'ampiezza per l'uscita di posizionamento completato		0 ... 250 unità di comando (risoluzione impostazione: 1 unità di comando)
	Segnale di ingresso	Impulso di comando	Tipo di impulso di ingresso	Treno di impulsi + segno, impulso fasi differenziali sfasate di 90° (fase A + fase B) o treno di impulsi CCW/CW
Formato impulso di ingresso			Line driver (livello +5 V), collettore aperto (livello +5 V o +12)	
Frequenza impulso di ingresso			0 ... 500 Kpps (200 Kpps max. a collettore aperto)	
Segnale di controllo		Segnale di azzeramento (l'impulso di ingresso è uguale all'impulso di riferimento)		

Segnale di I/O	Uscita segnale di posizione	Fase A, fase B, fase C, (fase S): uscita line driver. La fase S è solo per l'encoder assoluto.	
	Segnali di ingresso sequenza	Servoazionamento ON, controllo P (o commutazione modalità di controllo, zero clamp, impulso di comando inibito), marcia avanti/indietro inibita, reset allarme, limite di corrente avanti/indietro (o commutazione velocità interna)	
	Segnali di uscita sequenza	Allarme servoazionamento, codici di allarme (uscita a 3 bit): il terminale di uscita CN1 è fisso È possibile emettere tre dei seguenti tipi di segnale: posizionamento completato (raggiungimento velocità), rotazione motore, stato servoazionamento, limite di corrente, limite di velocità, rilascio freni, avvertimento, NEAR e impulso punto zero	
Funzioni integrate	Comunicazioni	Interfaccia	Console di programmazione, porta RS-422 per PC, ecc. (porte RS-232C in alcune condizioni)
		Comunicazioni 1:N	Tramite la porta RS-422A è possibile collegare fino a 14 unità
		Numero di Stazioni	Definita dall'utente
		Funzioni	Visualizzazione stato, monitoraggio delle impostazioni, registrazione degli allarmi, operazioni di jog/autotuning e funzioni grafiche per il segnale di controllo della velocità/coppia, ecc.
	Funzione di autotuning	Il guadagno dell'anello della velocità di posizionamento e la costante di tempo integrale vengono impostati automaticamente.	
	Frenatura dinamica	Entra in funzione in caso di disattivazione dell'alimentazione principale, di allarme del servoazionamento, di disattivazione del servoazionamento o di extracorsa	
	Funzione di rigenerazione	Resistenza di rigenerazione montata esternamente (opzionale)	
	Funzione di prevenzione extracorsa	Arresto mediante frenatura dinamica, per decelerazione o per inerzia in caso di P-OT, N-OT	
	Funzione divisore encoder	Divisione opzionale possibile	
	Rapporto di riduzione elettronico	0,01 < A/B < 100	
	Impostazione delle velocità interne	È possibile impostare 3 velocità internamente	
	Funzioni protezione	Sovracorrente, sovratensione, tensione insufficiente, sovraccarico, errore sensore del circuito principale, surriscaldamento dissipatore, perdita fase di potenza, overflow, sovravelocità, errore encoder, velocità di fuga, errore CPU, errore parametro, ecc.	
	Funzioni di monitoraggio analogico per la supervisione	Integra i connettori di monitoraggio analogico per la supervisione dei segnali della velocità e della coppia di riferimento, ecc.	
	Indicatori luminosi	Display 5 LED a 7 segmenti console di programmazione integrata, LED di carica, LED di alimentazione	
Altro	Collegamento invertito, ricerca zero, funzione di identificazione automatica motore e terminale di collegamento, reattanza c.c. per funzione di soppressione delle armoniche (eccetto: 6 ... 15 kW)		

**Caratteristiche di I/O**

**Segnali di I/O (CN1) - Segnali di ingresso**

Numero pin	Nome segnale	Funzione					
40	Comune	Servoazionamento ON: attiva il servomotore quando viene rilasciato il blocco dell'inverter.					
41	/P-CON	Funzione selezionata tramite parametro					
		Riferimento controllo proporzionale	Cambia l'anello di controllo della velocità da PI (proporzionale/integrale) a P (proporzionale) quando è impostato su ON.				
		Direzione di riferimento	Con la velocità impostata internamente selezionata, cambia la direzione di rotazione.				
		Commutazione modalità di controllo	<table border="0"> <tr> <td>Posizione ↔ Velocità</td> <td rowspan="3">} Abilita il passaggio ad una modalità di controllo</td> </tr> <tr> <td>Posizione ↔ Coppia</td> </tr> <tr> <td>Coppia ↔ Velocità</td> </tr> </table>	Posizione ↔ Velocità	} Abilita il passaggio ad una modalità di controllo	Posizione ↔ Coppia	Coppia ↔ Velocità
		Posizione ↔ Velocità	} Abilita il passaggio ad una modalità di controllo				
		Posizione ↔ Coppia					
Coppia ↔ Velocità							
Zero clamp di riferimento	Controllo della velocità con funzione di zero clamp: la velocità di riferimento è zero quando è impostato su ON.						
Inibizione impulsi di riferimento	Inibisce l'ingresso di impulsi di riferimento quando è impostato su ON.						
42	P-OT	Marcia avanti inibita					
43	N-OT	Marcia indietro inibita					
45 46	/P-CL /N-CL	Funzione selezionata tramite parametro					
		Limite di coppia esterna durante la marcia avanti ON Limite di coppia esterna durante la marcia indietro ON	Funzione limite di corrente abilitata quando è impostato su ON.				
		Commutazione velocità interna	Con la velocità impostata internamente selezionata, cambia le impostazioni della velocità interna.				
44	/ALM-RST	Reset allarme: cancella lo stato di allarme del servoazionamento.					
47	+24VIN	Ingresso alimentazione di controllo per segnali di sequenza: gli utenti devono fornire un'alimentazione a +24 V. Gamma della variazione di tensione ammessa: 11 ... 25 V					
4 (2)	SEN	Segnale di richiesta dati iniziale quando si utilizza un encoder assoluto.					
21	BAT (+)	Pin di collegamento per la batteria di backup dell'encoder assoluto.					
22	BAT (-)	Non collegare quando al controllo principale è collegata una batteria.					
5 (6)	Velocità	V-REF Ingresso della velocità di riferimento: ±2 ... ±10 V/velocità nominale motore (il guadagno di ingresso può essere modificato mediante parametro)					
9 (10)	Coppia	T-REF Ingresso della coppia di riferimento: ±1 ... ±10 V/coppia nominale motore (il guadagno di ingresso può essere modificato mediante parametro.)					
7 8 11 12	Posizione	PULS /PULS SIGN /SIGN	Ingresso impulsi di riferimento line driver				
15 14		CLR /CLR	È possibile impostare la modalità di ingresso: Treno di impulsi + segno Impulso CCW/CW Impulso bifase (onde sfasate di 90°)				
3 13 18		PL1 PL2 PL3	Ingresso di azzeramento impulso errore di posizione: azzeramento errore di posizione durante il controllo della posizione. Un'alimentazione di pull-up pari a +12 V viene fornita quando i segnali di riferimento PULS, SIGN e CLR sono uscite a collettore aperto (l'alimentazione a +12 V è integrata nel SERVOPACK).				

- Nota:**
1. I numeri di pin tra parentesi ( ) indicano le messe a terra dei segnali.
  2. Le funzioni assegnate ai segnali di ingresso /S-ON, /P-CON, P-OT, N-OT, /ALM-RST, /P-CL e /N-CL possono essere modificate mediante parametri.
  3. La gamma dell'ingresso di tensione per la velocità e la coppia di riferimento è pari a un massimo di ±12 V.

## Segnali di I/O (CN1) - Segnali di uscita

Numero pin	Nome segnale	Funzione		
31 32	Comune	ALM+ ALM-	Allarme servoazionamento: disattivato quando viene rilevato un errore.	
27 28		/TGON+ /TGON-	Rilevamento durante la rotazione del servomotore: rileva quando il servomotore ruota a una velocità superiore all'impostazione della velocità del motore. È possibile impostare la velocità di rilevamento mediante parametri.	
29 30		/S-RDY+ /S-RDY-	Stato servoazionamento: ON se non è presente alcun allarme del servoazionamento quando viene attivata l'alimentazione del circuito principale e di controllo.	
33 (1) 34		PAO /PAO	Segnale fase A	Segnale di uscita dell'encoder (fasi A e B) e segnale di zero (fase C): RS-422 o equivalente
35 36		PBO /PBO	Segnale fase B	
19 20		PCO /PCO	Segnale fase C	
48 49		PSO /PSO	Segnale fase S	Con un encoder assoluto: emissione di dati seriali corrispondenti al numero di giri (RS-422 o equivalente)
37 38 39 (1)		ALO1 ALO2 ALO3	Uscita codice di allarme: emissione di codici di allarme a 3 bit. Collettore aperto: valori nominali massimi pari a 30 V e 20 mA	
Guscio		FG	Collegato alla messa a terra dell'involucro se lo schermo del cavo del segnale di I/O è collegata al guscio del connettore.	
25 26		Velocità	/V-CMP+ /V-CMP-	Coincidenza della velocità (uscita in modalità di controllo della velocità): rileva se la velocità del motore rientra nella gamma di impostazione e se corrisponde al valore della velocità di riferimento.
25 26	Posizione	/COIN+ /COIN-	Posizionamento completato (uscita in modalità di controllo della posizione): viene attivata quando il numero di impulsi di errore di posizione raggiunge il valore impostato. L'impostazione è il numero di impulsi di errore di posizione impostato in unità di riferimento (moduli di impulso di ingresso definiti dalla marcia elettronica).	
-	Riservato	/CLT /VLT /BK /WARN /NEAR	Terminali riservati È possibile modificare le funzioni assegnate a /TGON, /S-RDY e /V-CMP (/COIN) mediante parametri, nonché i segnali /CLT, /VLT, /BK, /WARN e /NEAR.	
16 17 23 24 50		-	Terminali non utilizzati Non collegare relè a questi terminali.	

**Nota: 1.** I numeri di pin tra parentesi ( ) indicano le messe a terra dei segnali.

**2.** È possibile modificare le funzioni assegnate a /TGON, /S-RDY e /V-CMP (/COIN) mediante parametri, nonché i segnali /CLT, /VLT, /BK, /WARN e /NEAR.

## Caratteristiche dei terminali

Simbolo	Nome	Funzione	
L1, L2 o L1, L2, L3	Terminale di ingresso c.a. del circuito principale	Terminali di ingresso di alimentazione c.a. per il circuito principale	
U V W	Terminale di collegamento del servomotore	Rosso Bianco Blu	Terminali per le uscite al servomotore.
L1C, L2C	Terminale di ingresso alimentazione di controllo	Terminali di ingresso di alimentazione per il circuito di controllo	
⊕	Messa a terra dell'involucro	Terminale di messa a terra. Messa a terra fino a 100 Ω (classe 3)	
B1, B2 o B1, B2, B3	Terminale di uscita c.c. del circuito principale	5 kW o inferiore: collegare una resistenza di rigenerazione esterna se l'energia di rigenerazione è elevata. 5,5 kW: non è presente alcuna resistenza di rigenerazione interna. Accertarsi di collegare una resistenza di rigenerazione esterna.	
⊕1, ⊕2	Terminale di collegamento della reattanza c.c. per la soppressione delle armoniche	Generalmente ⊕1 e ⊕2 vengono messi in cortocircuito. Se è necessario adottare una contromisura per le armoniche, collegare una reattanza c.c. tra ⊕1 e ⊕2.	
⊕	Terminale di uscita c.c. del circuito principale (positivo)	Normalmente non collegato. Questo terminale esiste solo sui servoazionamenti di potenza ≥6,0 kW.	
⊖	Terminale di uscita c.c. del circuito principale (negativo)	Normalmente non collegato.	

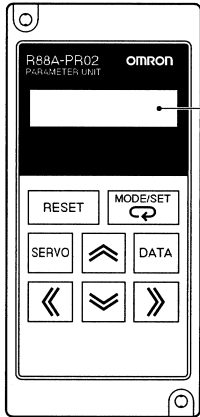
## Connettore encoder(CN2)

Numero pin	Nome segnale	Funzione
1	E5V	Alimentazione encoder +5 V
2	E0V	Messa a terra alimentazione encoder
3	BAT+	Batteria + (utilizzato solo con encoder assoluto)
4	BAT-	Batteria - (utilizzato solo con encoder assoluto)
5	S+	Ingresso segnale encoder seriale
6	S-	Ingresso segnale encoder seriale

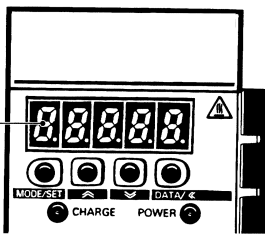
Funzionamento

Funzioni operative

Console di programmazione R88A-PR02W



Servoazionamento SGDH-□

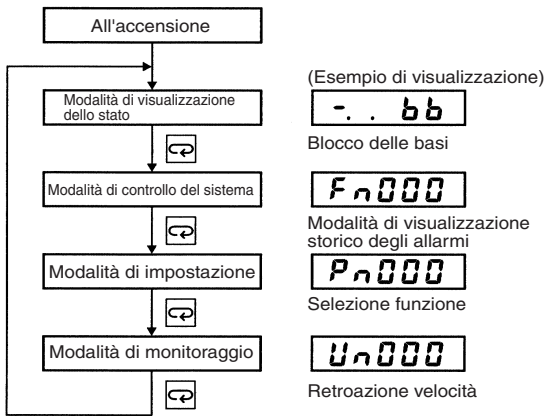


Pannello di visualizzazione

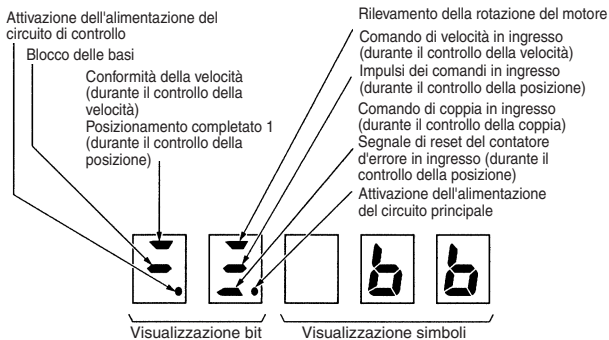
Visualizza la velocità del motore, i comandi di velocità, i valori del motore ai comandi di coppia, i parametri impostati dall'utente e lo stato del servoazionamento.

Cambio di modalità

Per cambiare modalità, premere il tasto MODE/SET.



Modalità di visualizzazione dello stato

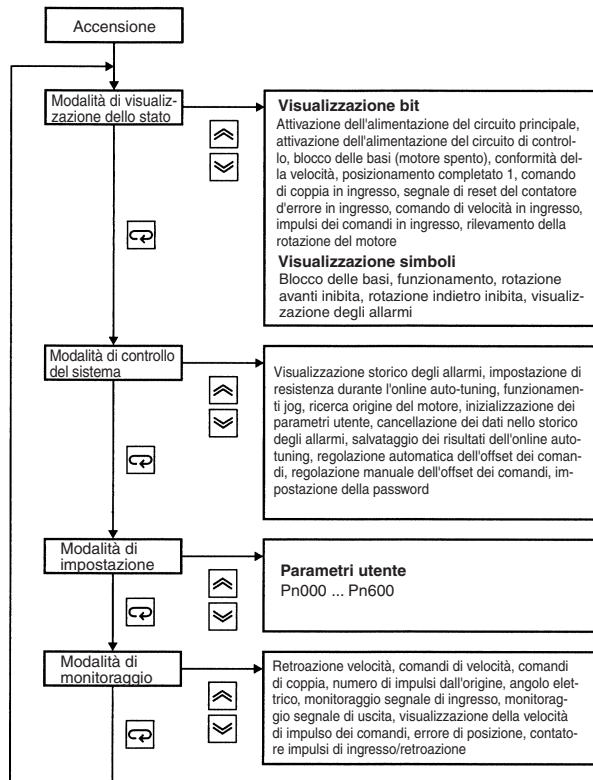


Simbolo	Stato
bb	Blocco delle basi (motore spento)
run	In funzione
Pos	Rotazione avanti inibita (extracorsa avanti)
Rev	Rotazione indietro inibita (extracorsa indietro)
AL02	Visualizzazione allarmi

Tasti del modulo

R88A-PR02W	SGDH-□	Funzione
RESET	[RESET] + [MODE/SET]	Esegue il reset di un allarme.
MODE/SET	[MODE/SET]	Alterna tra la modalità di visualizzazione dello stato, la modalità di verifica del sistema, la modalità di impostazione e la modalità Monitor. Utilizzato come tasto di impostazione dei dati in modalità di impostazione.
SERVO	[MODE/SET]	Attiva o disattiva il servoazionamento durante le operazioni di jog.
DATA	[DATA]	Alterna la visualizzazione dei parametri e la visualizzazione dei dati e registra i dati.
[Up Arrow]	[MODE/SET]	Incrementa le impostazioni dei parametri. Utilizzato anche come tasto di avvio della rotazione avanti durante la funzione di jog.
[Down Arrow]	[MODE/SET]	Decrementa le impostazioni dei parametri. Utilizzato anche come tasto di avvio della rotazione indietro durante la funzione di jog.
[Left Arrow]	[MODE/SET]	Seleziona la cifra di cui si desidera modificare l'impostazione. Quando selezionata, la cifra lampeggia.
[Right Arrow]	[DATA]	

Dettagli delle modalità



Parametri

N. parametro	Nome	Gamma di impostazione	Unità	Impostazione di fabbrica	Convalida impostazioni		
Pn000	Selettori di base di selezione funzione		-	-	0000	Dopo il riavvio	
	<b>Cifra</b>	<b>Nome della funzione</b>	<b>Impostazione</b>	<b>Spiegazione</b>			
	0	Selezione direzione	0	Imposta CCW (senso antiorario) come direzione avanti			
			1	Imposta CW (senso orario) come direzione avanti (modalità rotazione indietro)			
			2 e 3	Riservate (non modificare)			
	1	Selezione metodo di controllo	0	Controllo della velocità (riferimento analogico)			
			1	Controllo della posizione (riferimento a treno di impulsi)			
			2	Controllo della coppia (riferimento analogico)			
			3	Controllo della velocità impostata internamente (riferimento a contatto)			
			4	Controllo della velocità impostata internamente (riferimento a contatto)<->Controllo della velocità (riferimento analogico)			
			5	Controllo della velocità impostata internamente<->Controllo della posizione (riferimento a treno di impulsi)			
			6	Controllo della velocità impostata internamente (riferimento a contatto)<->Controllo della coppia (riferimento analogico)			
			7	Controllo della posizione (riferimento a treno di impulsi)<->Controllo della velocità (riferimento analogico)			
8			Controllo della posizione (riferimento a treno di impulsi)<->Controllo della coppia (riferimento analogico)				
9			Controllo della coppia (riferimento analogico)<->Controllo della velocità (riferimento analogico)				
A	Controllo della velocità (riferimento analogico)<->Zero clamp						
2	Indirizzo asse	0 ... F	Imposta l'indirizzo dell'asse del servozionamento (funzione supportata dal software per PC SigmaWin 100/200).				
3	Selezione del tipo rotazione/lineare all'avvio	0	Viene avviato come tipo rotazione				
		1	Viene avviato come tipo lineare				
Pn001	Selettori dell'applicazione di selezione funzione 1		-	-	0000	Dopo il riavvio	
	<b>Cifra</b>	<b>Nome della funzione</b>	<b>Impostazione</b>	<b>Spiegazione</b>			
	0	Modalità di arresto allarme o servozionamento OFF	0	Arresta il motore mediante frenatura dinamica			
			1	Arresta il motore mediante applicazione e successivo rilascio della frenatura dinamica			
			2	Arresta il motore per inerzia senza ricorrere alla frenatura dinamica			
	1	Modalità di arresto con extracorsa (OT)	0	Stessa impostazione di Pn001.0 (arresta il motore mediante frenatura dinamica o inerzia)			
			1	Imposta la coppia di Pn406 sul valore massimo, decelera il motore fino ad arresto e quindi imposta lo stato di blocco servo per il motore			
	2	Selezione ingresso alimentazione c.a./c.c.	0	Non applicabile a ingresso di alimentazione in c.c.; fornita alimentazione in c.a. tramite i terminali L1, L2 e (L3)			
			1	Applicabile a ingresso di alimentazione in c.c.; fornita alimentazione in c.c. tra (+1) e (-)			
	3	Selezione uscita codice di avvertimento	0	Uscite ALO1, ALO2 e ALO3 solo per codici di allarme.			
			1	Uscite ALO1, ALO2 e ALO3 sia per codici di allarme che di avvertimento. Mentre vengono emessi i codici di avvertimento, l'uscita del segnale ALM rimane ON (stato normale).			
	Pn002	Selettori dell'applicazione di selezione funzione 2		-	-	0000	Dopo il riavvio
		<b>Cifra</b>	<b>Nome della funzione</b>	<b>Impostazione</b>	<b>Spiegazione</b>		
0		Opzione di controllo della velocità	0	ND			
			1	Utilizza T-REF come ingresso del limite di coppia esterna			
			2	Utilizza T-REF come ingresso del controllo in avanti di coppia esterna			
			3	Utilizza T-REF come ingresso del limite di coppia esterna quando P-CL e N-CL sono ON			
1		Opzione di controllo della coppia	0	ND			
			1	Utilizza V-REF come ingresso del limite di velocità esterna			
2		Utilizzo encoder assoluto	0	Utilizza l'encoder assoluto come tale			
			1	Utilizza l'encoder assoluto come encoder incrementale			
3		Riservata (non modificare)					
Pn003		Selettori dell'applicazione di selezione funzione 3		-	-	0002	Dopo il riavvio
		<b>Cifra</b>	<b>Nome della funzione</b>	<b>Impostazione</b>	<b>Spiegazione</b>		
	0	Monitoraggio della coppia di riferimento per monitoraggio analogico 1	0	Velocità motore: 1 V/1000 min <sup>-1</sup>			
			1	Velocità di riferimento: 1 V/1000 min <sup>-1</sup>			
			2	Coppia di riferimento: 1 V/100%			
			3	Errore di posizione: 0,05 V/1 unità di riferimento			
			4	Errore di posizione: 0,05 V/100 unità di riferimento			
			5	Frequenza di impulsi di riferimento (convertita in min <sup>-1</sup> ): 1 V/1000 min <sup>-1</sup>			
			6	Velocità motore x 4: 1 V/250 min <sup>-1</sup>			
			7	Velocità motore x 8: 1 V/250 min <sup>-1</sup>			
			8 ... F	Riservate (non modificare)			
	1	Monitoraggio della velocità di riferimento per monitoraggio analogico 2	0 ... F	Come monitoraggio della coppia di riferimento per monitoraggio analogico 1			
	2	Riservata (non modificare)					
3	Riservata (non modificare)						

N. parametro	Nome	Gamma di impostazione	Unità	Impostazione di fabbrica	Convalida impostazioni
Pn004	Riservato (non modificare)	-	-	0000	Immediatamente
Pn005	Riservato (non modificare)	-	-	0000	Immediatamente
Pn100	Guadagno anello di velocità	1 ... 2.000 Hz	1 Hz	40 Hz	Immediatamente
Pn101	Costante tempo integrale anello di velocità	0,15 ... 512,00 ms	0,01 ms	20,00 ms	Immediatamente
Pn102	Guadagno anello di posizione	1 ... 2.000/s	1/s	40/s	Immediatamente
Pn103	Coefficiente momento di inerzia	0 ... 20.000%	1%	0%	Immediatamente
Pn104	Secondo guadagno anello di velocità	1 ... 2.000 Hz	1 Hz	40 Hz	Immediatamente
Pn105	Seconda costante tempo integrale anello di velocità	0,15 ... 512,00 ms	0,01 ms	20,00 ms	Immediatamente
Pn106	Secondo guadagno anello di posizione	1 ... 2.000/s	1/s	40/s	Immediatamente
Pn107	Polarizzazione	0 ... 450 min <sup>-1</sup>	1 min <sup>-1</sup>	0 min <sup>-1</sup>	Immediatamente
Pn108	Aggiunta ampiezza polarizzazione	0 ... 250 unità di riferimento	Unità di riferimento	7 unità di riferimento	Immediatamente
Pn109	Feed-forward	0 ... 100%	1%	0%	Immediatamente
Pn10A	Costante di tempo filtro feed-forward	0,00 ... 64,00 ms	0,01 ms	0,00 ms	Immediatamente
Pn10B	Selettori dell'applicazione correlati al guadagno				
	<b>Cifra</b>	<b>Nome della funzione</b>	<b>Impostazione</b>	<b>Spiegazione</b>	<b>Convalida impostazioni</b>
	0	Selezione cambio di modalità	0	Utilizza la coppia di riferimento interna come condizione (impostazione livello: Pn10C)	Immediatamente
			1	Utilizza la velocità di riferimento come condizione (impostazione livello: Pn10D)	
			2	Utilizza l'accelerazione come condizione (impostazione livello: Pn10E)	
			3	Utilizza l'impulso dell'errore di posizione come condizione (impostazione livello: P10F)	
			4	Nessuna funzione di cambio della modalità disponibile	
	1	Metodo di controllo dell'anello di velocità	0	Controllo PI	Dopo il riavvio
			1	Controllo IP	
			2 e 3	Riservate (non modificare)	
	2	Selezione commutazione automatica del guadagno	0	Commutazione automatica del guadagno disabilitata	Dopo il riavvio
			1	Posizione di riferimento	
			2	Errore di posizione	
			3	Posizione di riferimento ed errore di posizione	
	3	Riservata (non modificare)			
Pn10C	Coppia di riferimento per cambio modalità	0 ... 800%	1%	200%	Immediatamente
Pn10D	Velocità di riferimento per cambio modalità	0 ... 10.000 min <sup>-1</sup>	1 min <sup>-1</sup>	0 min <sup>-1</sup>	Immediatamente
Pn10E	Accelerazione per cambio modalità	0 ... 3.000 min <sup>-1</sup> /s	1 min <sup>-1</sup> /s	0 min <sup>-1</sup> /s	Immediatamente
Pn10F	Impulso di errore per cambio modalità	0 ... 10.000 unità di riferimento	1 unità di riferimento	0 unità di riferimento	Immediatamente
Pn110	Selettori di on-line autotuning *1				
	<b>Cifra</b>	<b>Nome della funzione</b>	<b>Impostazione</b>	<b>Spiegazione</b>	<b>Convalida impostazioni</b>
	0	Metodo di on-line autotuning	0	Autotuning solo all'avvio del funzionamento	Dopo il riavvio
			1	Autotuning continuo	
			2	Autotuning non eseguito	
	1	Selezione compensazione retroazione della velocità	0	Applicabile	Immediatamente
			1	ND	
	2	Selezione compensazione degli attriti	0	Compensazione degli attriti: disabilitata	Immediatamente
			1	Compensazione degli attriti: bassa	
			2	Compensazione degli attriti: elevata	
	3	Riservata (non modificare)			
Pn111	Compensazione retroazione della velocità *2	1 ... 500%	1%	100%	Immediatamente
Pn112	Riservati (non modificare)	-	-	100%	-
Pn113				1000	
Pn114				200	
Pn115				32	
Pn116				16	
Pn117				100%	
Pn118				100%	
Pn119				50/s	
Pn11A				1000%	
Pn11B				50 Hz	
Pn11C				70 Hz	
Pn11D				100%	
Pn11E				100%	
Pn11F				0 ms	
Pn120				0 ms	
Pn121				50 Hz	
Pn122				0 Hz	
Pn123				0%	
Pn124	Temporizzatore commutazione automatica del guadagno	1 ... 10.000 ms	1 ms	100 ms	Immediatamente
Pn125	Ampiezza commutazione automatica del guadagno	1 ... 250 unità di riferimento	1 riferimento	7 unità di riferimento	Immediatamente

N. parametro	Nome	Gamma di impostazione	Unità	Impostazione di fabbrica	Convalida impostazioni
Pn200	Selettori di selezione dei riferimenti per il controllo della posizione	-	-	0000	Dopo il riavvio
	<b>Cifra</b> <b>Nome della funzione</b>	<b>Imposta- zione</b>	<b>Spiegazione</b>		
	0 Tipo impulso di riferimento	0	Segno + impulso, logica positiva		
		1	CW + CCW, logica positiva		
		2	Fase A + Fase B (x 1), logica positiva		
		3	Fase A + Fase B (x 2), logica positiva		
		4	Fase A + Fase B (x 4), logica positiva		
		5	Segno + impulso, logica negativa		
		6	CW + CCW, logica negativa		
		7	Fase A + Fase B (x 1), logica negativa		
		8	Fase A + Fase B (x 2), logica negativa		
		9	Fase A + Fase B (x 4), logica negativa		
	1 Azzeramento del contatore d'errore	0	Azzeramento del contatore d'errore quando il segnale è alto		
		1	Azzeramento del contatore d'errore sul fronte di salita del segnale		
		2	Azzeramento del contatore d'errore quando il segnale è basso		
		3	Azzeramento del contatore d'errore sul fronte di discesa del segnale		
	2 Operazione di azzeramento	0	Azzeramento del contatore d'errore quando si verifica il blocco delle basi		
		1	Non azzeramento del contatore d'errore (il contatore degli errori può essere azzerato solo con il segnale CLR)		
		2	Azzeramento del contatore d'errore quando viene generato un allarme		
	3 Selezione filtro	0	Filtro di ingresso di riferimento per segnali line driver		
		1	Filtro di ingresso di riferimento per segnali a collettore aperto		
Pn201	Impulso di divisione PG (16 bit o inferiore)	16 ... 16.384 impulsi/giro	1 impulso/giro	16.384 impulsi/giro	Dopo il riavvio
Pn202	Rapporto di riduzione elettronico (numeratore)	1 ... 65.535	-	4	Dopo il riavvio
Pn203	Rapporto di riduzione elettronico (denominatore)	1 ... 65.535	-	1	Dopo il riavvio
Pn204	Costante di tempo di accelerazione/decelerazione posizione di riferimento	0,00 ... 64,00 ms	0,01 ms	0,00 ms	Immediatamente
Pn205	Impostazione limite multigiro*	0 ... 65.535 giri	giro	65.535 giri	Dopo il riavvio
Pn206	Riservato (non modificare)	-	-	16.384 impulsi/giro	-
Pn207	Selettori della funzione di controllo della posizione			0000	Dopo il riavvio
	<b>Cifra</b> <b>Nome della funzione</b>	<b>Imposta- zione</b>	<b>Spiegazione</b>		
	0 Selezione filtro per posizione di riferimento	0	Filtro di accelerazione/decelerazione		
		1	Filtro di spostamento medio		
	1 Opzione di controllo della posizione	0	ND		
		1	Utilizza V-REF come ingresso feed-forward della velocità.		
	2 Selezione del parametro dell'impulso di divisione	0	Utilizza Pn201 (16 bit o meno)		
		1	Utilizza Pn212 (17 bit o più)		
	3 Riservata (non modificare)				
Pn208	Tempo medio spostamento posizione di riferimento	0,00 ... 64,00 ms	0,01 ms	0,00 ms	Dopo il riavvio
Pn212	Impulso di divisione PG (17 bit o più)*	16 ... 1.073.741.824 impulsi/giro	1 impulso/giro	2.048 impulsi/giro	Dopo il riavvio
Pn217	Moltiplicazione ingresso impulso di riferimento	X1 ... X99	X 1	X1	Immediatamente
Pn218	Selezione funzione di moltiplicazione impulso di riferimento	-	-	0000	Dopo il riavvio
	<b>Cifra</b> <b>Nome della funzione</b>	<b>Imposta- zione</b>	<b>Spiegazione</b>		
	0 Selezione funzione di moltiplicazione impulso di riferimento	0	Disabilitata		
		1	Abilitata		
	1 Riservata (non modificare)				
	2 Riservata (non modificare)				
	3 Riservata (non modificare)				
Pn300	Guadagno ingresso velocità di riferimento	1,50 ... 30,00 V/velocità nominale	0,01 V/velocità nominale	6,00 V/velocità nominale	Immediatamente
Pn301	Velocità 1	0 ... 10.000 min <sup>-1</sup>	1 min <sup>-1</sup>	100 min <sup>-1</sup>	Immediatamente
Pn302	Velocità 2	0 ... 10.000 min <sup>-1</sup>	1 min <sup>-1</sup>	200 min <sup>-1</sup>	Immediatamente
Pn303	Velocità 3	0 ... 10.000 min <sup>-1</sup>	1 min <sup>-1</sup>	300 min <sup>-1</sup>	Immediatamente
Pn304	Velocità di jog	0 ... 10.000 min <sup>-1</sup>	1 min <sup>-1</sup>	500 min <sup>-1</sup>	Immediatamente
Pn305	Tempo di accelerazione avviamento graduale	0 ... 10.000 ms	1 ms	0 ms	Immediatamente
Pn306	Tempo di decelerazione avviamento graduale	0 ... 10.000 ms	1 ms	0 ms	Immediatamente
Pn307	Costante di tempo filtro velocità di riferimento	0,00 ... 655,35 ms	0,01 ms	0,40 ms	Immediatamente
Pn308	Costante di tempo filtro retroazione velocità	0,00 ... 655,35 ms	0,01 ms	0,00 ms	Immediatamente
Pn309	Riservato (non modificare)	0 ... 500 min <sup>-1</sup>	1 min <sup>-1</sup>	60 min <sup>-1</sup>	Immediatamente
Pn400	Guadagno ingresso coppia di riferimento	1,0 ... 10,0 V/coppia nominale	0,1 V/coppia nominale	3,0 V/coppia nominale	Immediatamente
Pn401	Costante di tempo filtro coppia di riferimento	0,00 ... 655,35 ms	0,01 ms	1,00 ms	Immediatamente
Pn402	Limite di coppia durante la marcia avanti	0 ... 800%	1%	800%	Immediatamente
Pn403	Limite di coppia durante la marcia indietro	0 ... 800%	1%	800%	Immediatamente
Pn404	Limite di coppia esterna durante la marcia avanti	0 ... 800%	1%	100%	Immediatamente
Pn405	Limite di coppia esterna durante la marcia indietro	0 ... 800%	1%	100%	Immediatamente
Pn406	Coppia arresto di emergenza	0 ... 800%	1%	800%	Immediatamente
Pn407	Limite velocità durante controllo della coppia	0 ... 10.000 min <sup>-1</sup>	1 min <sup>-1</sup>	10.000 min <sup>-1</sup>	Immediatamente



N. parametro	Nome	Gamma di impostazione	Unità	Impostazione di fabbrica	Convalida impostazioni
Pn408	Selettori della funzione di coppia	-	-	0000	Immediatamente
	<b>Cifra</b> <b>Nome della funzione</b>	<b>Imposta- zione</b>	<b>Spiegazione</b>		
	0 Selezione filtro arresta banda	0	ND		
	1 Riservata (non modificare)	1	Utilizza un filtro arresta banda per la coppia di riferimento.		
	2 Seconda selezione filtro arresta banda	0	Disabilitata		
		1	Abilitata		
3 Riservata (non modificare)					
Pn409	Frequenza Notch Filter	50 ... 2.000 Hz	1 Hz	2.000 Hz	Immediatamente
Pn40A	Valore Q Notch Filter	50 ... 400 (0,50 ... 4,00)	0,01	70(0,70)	Immediatamente
Pn40B	Seconda frequenza Notch Filter	50 ... 2.000 Hz	1 Hz	2.000 Hz	Immediatamente
Pn40C	Secondo valore Q Notch Filter	50 ... 400 (0,50 ... 4,00)	0,01	70(0,70)	Immediatamente
Pn500	Ampiezza posizionamento completato	0 ... 250 unità di riferimento	1 unità di riferimento	7 unità di riferimento	Immediatamente
Pn501	Livello zero clamp	0 ... 10.000 min <sup>-1</sup>	1 min <sup>-1</sup>	10 min <sup>-1</sup>	Immediatamente
Pn502	Livello di rilevamento rotazione	1 ... 10.000 min <sup>-1</sup>	1 min <sup>-1</sup>	20 min <sup>-1</sup>	Immediatamente
Pn503	Ampiezza di uscita del segnale di coincidenza della velocità	0 ... 100 min <sup>-1</sup>	1 min <sup>-1</sup>	10 min <sup>-1</sup>	Immediatamente
Pn504	Ampiezza del segnale NEAR	1 ... 250 unità di riferimento	1 unità di riferimento	7 unità di riferimento	Immediatamente
Pn505	Livello di overflow	1 ... 32.767 unità di riferimento	256 unità di riferimento	1.024 unità di riferimento	Immediatamente
Pn506	Ritardo di disattivazione servozionamento durante l'intervento del freno	1 ... 50 (10 ... 500 ms)	10 ms	10 ms	Immediatamente
Pn507	Livello velocità di uscita durante l'intervento del freno	0 ... 10.000 min <sup>-1</sup>	1 min <sup>-1</sup>	100 min <sup>-1</sup>	Immediatamente
Pn508	Temporizzazione dell'intervento del freno durante il funzionamento del motore	10 ... 100 (100 ... 1.000 ms)	10 ms	500 ms	Immediatamente
Pn509	Tempo di ritenzione temporanea	20 ... 1.000 ms	1 ms	20 ms	Immediatamente
Pn50A	Selezioni segnale di ingresso 1	-	-	2100	Dopo il riavvio
	<b>Cifra</b> <b>Nome della funzione</b>	<b>Imposta- zione</b>	<b>Spiegazione</b>		
0	Modalità assegnazione segnale di ingresso	0	Utilizza i terminali del segnale di ingresso sequenza con l'assegnazione standard		
		1	Modifica l'assegnazione del segnale di ingresso sequenza per ogni segnale		
1	Mapping segnale /S-ON Polarità del segnale: normale (servozionamento ON quando ON) Polarità del segnale: invertita (servozionamento ON quando OFF)	0	ON quando i segnali di ingresso CN1-40 sono ON (livello basso)		
		1	ON quando i segnali di ingresso CN1-41 sono ON (livello basso)		
		2	ON quando i segnali di ingresso CN1-42 sono ON (livello basso)		
		3	ON quando i segnali di ingresso CN1-43 sono ON (livello basso)		
		4	ON quando i segnali di ingresso CN1-44 sono ON (livello basso)		
		5	ON quando i segnali di ingresso CN1-45 sono ON (livello basso)		
		6	ON quando i segnali di ingresso CN1-46 sono ON (livello basso)		
		7	Imposta il segnale su ON		
		8	Imposta il segnale su OFF		
		9	OFF quando i segnali di ingresso CN1-40 sono OFF (livello alto)		
		A	OFF quando i segnali di ingresso CN1-41 sono OFF (livello alto)		
		B	OFF quando i segnali di ingresso CN1-42 sono OFF (livello alto)		
		C	OFF quando i segnali di ingresso CN1-43 sono OFF (livello alto)		
		D	OFF quando i segnali di ingresso CN1-44 sono OFF (livello alto)		
E	OFF quando i segnali di ingresso CN1-45 sono OFF (livello alto)				
F	OFF quando i segnali di ingresso CN1-46 sono OFF (livello alto)				
2	Mapping segnale /P-CON [controllo P quando ON (livello basso)]	0 ... F	Come /S-ON		
3	Mapping segnale P-OT [extracorsa quando OFF (livello alto)]	0	Marcia in avanti consentita quando il segnale di ingresso CN1-40 è ON (livello basso)		
		1	Marcia in avanti consentita quando il segnale di ingresso CN1-41 è ON (livello basso)		
		2	Marcia in avanti consentita quando il segnale di ingresso CN1-42 è ON (livello basso)		
		3	Marcia in avanti consentita quando il segnale di ingresso CN1-43 è ON (livello basso)		
		4	Marcia in avanti consentita quando il segnale di ingresso CN1-44 è ON (livello basso)		
		5	Marcia in avanti consentita quando il segnale di ingresso CN1-45 è ON (livello basso)		
		6	Marcia in avanti consentita quando il segnale di ingresso CN1-46 è ON (livello basso)		
		7	Marcia avanti inibita		
		8	Marcia avanti consentita		
		9	Marcia in avanti consentita quando i segnali di ingresso CN1-40 sono OFF (livello alto)		
		A	Marcia in avanti consentita quando i segnali di ingresso CN1-41 sono OFF (livello alto)		
		B	Marcia in avanti consentita quando i segnali di ingresso CN1-42 sono OFF (livello alto)		
		C	Marcia in avanti consentita quando i segnali di ingresso CN1-43 sono OFF (livello alto)		
		D	Marcia in avanti consentita quando i segnali di ingresso CN1-44 sono OFF (livello alto)		
E	Marcia in avanti consentita quando i segnali di ingresso CN1-45 sono OFF (livello alto)				
F	Marcia in avanti consentita quando i segnali di ingresso CN1-46 sono OFF (livello alto)				



N. parametro	Nome	Gamma di impostazione	Unità	Impostazione di fabbrica	Convalida impostazioni	
Pn50B	Selezioni segnale di ingresso 2		-	-	6543	Dopo il riavvio
	<b>Cifra</b>	<b>Nome della funzione</b>	<b>Impostazione</b>	<b>Spiegazione</b>		
	0	Mapping segnale N-OT [extracorsa quando OFF (livello alto)]	0	Marcia indietro consentita quando i segnali di ingresso CN1-40 sono ON (livello basso)		
			1	Marcia indietro consentita quando i segnali di ingresso CN1-41 sono ON (livello basso)		
			2	Marcia indietro consentita quando i segnali di ingresso CN1-42 sono ON (livello basso)		
			3	Marcia indietro consentita quando i segnali di ingresso CN1-43 sono ON (livello basso)		
			4	Marcia indietro consentita quando i segnali di ingresso CN1-44 sono ON (livello basso)		
			5	Marcia indietro consentita quando i segnali di ingresso CN1-45 sono ON (livello basso)		
			6	Marcia indietro consentita quando i segnali di ingresso CN1-46 sono ON (livello basso)		
			7	Marcia indietro inibita		
			8	Marcia indietro consentita		
			9	Marcia indietro consentita quando i segnali di ingresso CN1-40 sono OFF (livello alto)		
	A	Marcia indietro consentita quando i segnali di ingresso CN1-41 sono OFF (livello alto)				
	B	Marcia indietro consentita quando i segnali di ingresso CN1-42 sono OFF (livello alto)				
	C	Marcia indietro consentita quando i segnali di ingresso CN1-43 sono OFF (livello alto)				
	D	Marcia indietro consentita quando i segnali di ingresso CN1-44 sono OFF (livello alto)				
	E	Marcia indietro consentita quando i segnali di ingresso CN1-45 sono OFF (livello alto)				
F	Marcia indietro consentita quando i segnali di ingresso CN1-46 sono OFF (livello alto)					
1	Mapping segnale /ALM-RST [reset allarme quando ON (livello basso)]	0 ... F	Come N-OT			
2	Mapping segnale /P-CL [limite coppia quando ON (livello basso)]	0 ... F	Come S-ON, l'impostazione di Pn50A.1			
3	Mapping segnale /N-CL [limite coppia quando ON (livello basso)]	0 ... F	Come S-ON, l'impostazione di Pn50A.1			
Pn50C	Selezioni segnale di ingresso 3		-	-	8888	Dopo il riavvio
	<b>Cifra</b>	<b>Nome della funzione</b>	<b>Impostazione</b>	<b>Spiegazione</b>		
	0	Mapping segnale /SPD-D	0	ON quando il segnale di ingresso CN1-40 è ON (livello basso)		
			1	ON quando il segnale di ingresso CN1-41 è ON (livello basso)		
			2	ON quando il segnale di ingresso CN1-42 è ON (livello basso)		
			3	ON quando il segnale di ingresso CN1-43 è ON (livello basso)		
			4	ON quando il segnale di ingresso CN1-44 è ON (livello basso)		
			5	ON quando il segnale di ingresso CN1-45 è ON (livello basso)		
			6	ON quando il segnale di ingresso CN1-46 è ON (livello basso)		
			7	Imposta il segnale su ON		
			8	Imposta il segnale su OFF		
			9	ON quando il segnale di ingresso CN1-40 è OFF (livello alto)		
	A	ON quando il segnale di ingresso CN1-41 è OFF (livello alto)				
	B	ON quando il segnale di ingresso CN1-42 è OFF (livello alto)				
	C	ON quando il segnale di ingresso CN1-43 è OFF (livello alto)				
	D	ON quando il segnale di ingresso CN1-44 è OFF (livello alto)				
	E	ON quando il segnale di ingresso CN1-45 è OFF (livello alto)				
F	ON quando il segnale di ingresso CN1-46 è OFF (livello alto)					
1	Mapping segnale /SPD-A	0 ... F	Come SPD-D			
2	Mapping segnale /SPD-B	0 ... F	Come SPD-D			
3	Mapping segnale /C-SEL [cambio della modalità di controllo quando ON (livello basso)]	0 ... F	Come SPD-D			
Pn50D	Selezioni segnale di ingresso 4		-	-	8888	Dopo il riavvio
	<b>Cifra</b>	<b>Nome della funzione</b>	<b>Impostazione</b>	<b>Spiegazione</b>		
	0	Mapping segnale /ZCLAMP [zero clamp quando ON (livello basso)]	0	ON quando il segnale di ingresso CN1-40 è ON (livello basso)		
			1	ON quando il segnale di ingresso CN1-41 è ON (livello basso)		
			2	ON quando il segnale di ingresso CN1-42 è ON (livello basso)		
			3	ON quando il segnale di ingresso CN1-43 è ON (livello basso)		
			4	ON quando il segnale di ingresso CN1-44 è ON (livello basso)		
			5	ON quando il segnale di ingresso CN1-45 è ON (livello basso)		
			6	ON quando il segnale di ingresso CN1-46 è ON (livello basso)		
			7	Imposta il segnale su ON		
			8	Imposta il segnale su OFF		
			9	ON quando il segnale di ingresso CN1-40 è OFF (livello alto)		
	A	ON quando il segnale di ingresso CN1-41 è OFF (livello alto)				
	B	ON quando il segnale di ingresso CN1-42 è OFF (livello alto)				
	C	ON quando il segnale di ingresso CN1-43 è OFF (livello alto)				
	D	ON quando il segnale di ingresso CN1-44 è OFF (livello alto)				
	E	ON quando il segnale di ingresso CN1-45 è OFF (livello alto)				
F	ON quando il segnale di ingresso CN1-46 è OFF (livello alto)					
1	Mapping segnale /INHIBIT [impulso di riferimento inibito quando ON (livello basso)]	0 ... F	Come /Z CLAMP			
2	Mapping segnale /G-SEL [modifica del guadagno quando ON (livello basso)]	0 ... F	Come /Z CLAMP			
3	Riservata (non modificare)					

N. parametro	Nome	Gamma di impostazione	Unità	Impostazione di fabbrica	Convalida impostazioni
Pn50E	Selezioni segnale di uscita 1	-	-	3211	Dopo il riavvio
	<b>Cifra</b>	<b>Nome della funzione</b>	<b>Impostazione</b>	<b>Spiegazione</b>	
	0	Mapping segnale di posizionamento completato (/COIN)	0	Disabilitato (il segnale riportato sopra non viene utilizzato)	
			1	Emissione del segnale dal terminale di uscita CN1-25, 26	
			2	Emissione del segnale dal terminale di uscita CN1-27, 28	
			3	Emissione del segnale dal terminale di uscita CN1-29, 30	
1	Mapping segnale rilevamento coincidenza della velocità (/V-CMP)	0 ... 3	Come /COIN		
2	Mapping segnale rilevamento coincidenza della velocità (/V-CMP)	0 ... 3	Come /COIN		
3	Mapping segnale rilevamento coincidenza della velocità (/V-CMP)	0 ... 3	Come /COIN		
Pn50F	Selezioni segnale di uscita 2	-	-	0000	Dopo il riavvio
	<b>Cifra</b>	<b>Nome della funzione</b>	<b>Impostazione</b>	<b>Spiegazione</b>	
	0	Mapping segnale rilevamento limite di coppia (/CLT)	0	Disabilitato (il segnale riportato sopra non viene utilizzato)	
			1	Emissione del segnale dal terminale di uscita CN1-25, 26	
			2	Emissione del segnale dal terminale di uscita CN1-27, 28	
			3	Emissione del segnale dal terminale di uscita CN1-29, 30	
1	Mapping segnale rilevamento limite di velocità (/VLT)	0 ... 3	Come /CLT		
2	Mapping segnale di interblocco freni (/BK)	0 ... 3	Come /CLT		
3	Mapping segnale di avvertimento (/WARN)	0 ... 3	Come /CLT		
Pn510	Selezioni segnale di uscita 3	-	-	0000	Dopo il riavvio
	<b>Cifra</b>	<b>Nome della funzione</b>	<b>Impostazione</b>	<b>Spiegazione</b>	
	0	Mapping segnale di avvicinamento (/NEAR)	0	Disabilitato (il segnale riportato sopra non viene utilizzato)	
			1	Emissione del segnale dal terminale di uscita CN1-25 o -26	
			2	Emissione del segnale dal terminale di uscita CN1-27 o -28	
			3	Emissione del segnale dal terminale di uscita CN1-29 o -30	
1	Riservata (non modificare)	-			
2	Mapping segnale di selezione moltiplicazione ingresso di impulso di riferimento (/PSELA)	0	Disabilitato (il segnale riportato sopra non viene utilizzato)		
		1	Emissione del segnale dal terminale di uscita CN1-25 o -26		
		2	Emissione del segnale dal terminale di uscita CN1-27 o -28		
3	Riservata (non modificare)	-			
Pn511	Riservato (non modificare)	-	-	8888	Immediatamente
Pn512	Impostazioni inversione del segnale di uscita	-	-	0000	Dopo il riavvio
	<b>Cifra</b>	<b>Nome della funzione</b>	<b>Impostazione</b>	<b>Spiegazione</b>	
	0	Inversione del segnale di uscita per il terminale CN1-25 o -26	0	Il segnale di uscita non viene invertito	
			1	Il segnale di uscita viene invertito	
	1	Inversione del segnale di uscita per il terminale CN1-27 o -28	0	Il segnale di uscita non viene invertito	
			1	Il segnale di uscita viene invertito	
2	Inversione del segnale di uscita per il terminale CN1-29 o -30	0	Il segnale di uscita non viene invertito		
		1	Il segnale di uscita viene invertito		
3	Riservata (non modificare)	-			
Pn513	Selezioni segnale di ingresso 5	-	-	0088	Dopo il riavvio
	<b>Cifra</b>	<b>Nome della funzione</b>	<b>Impostazione</b>	<b>Spiegazione</b>	
	0	Mapping segnale /PSEL [moltiplicazione ingresso di impulso di riferimento quando ON (livello basso)]	0	ON quando il segnale di ingresso CN1-40 è ON (livello basso)	
			1	ON quando il segnale di ingresso CN1-41 è ON (livello basso)	
			2	ON quando il segnale di ingresso CN1-42 è ON (livello basso)	
			3	ON quando il segnale di ingresso CN1-43 è ON (livello basso)	
			4	ON quando il segnale di ingresso CN1-44 è ON (livello basso)	
			5	ON quando il segnale di ingresso CN1-45 è ON (livello basso)	
			6	ON quando il segnale di ingresso CN1-46 è ON (livello basso)	
			7	Imposta il segnale su ON	
			8	Imposta il segnale su OFF	
			9	ON quando il segnale di ingresso CN1-40 è OFF (livello alto)	
	A	ON quando il segnale di ingresso CN1-41 è OFF (livello alto)			
	B	ON quando il segnale di ingresso CN1-42 è OFF (livello alto)			
	C	ON quando il segnale di ingresso CN1-43 è OFF (livello alto)			
	D	ON quando il segnale di ingresso CN1-44 è OFF (livello alto)			
E	ON quando il segnale di ingresso CN1-45 è OFF (livello alto)				
F	ON quando il segnale di ingresso CN1-46 è OFF (livello alto)				
1	Riservata (non modificare)	-			
2	Riservata (non modificare)	-			
3	Riservata (non modificare)	-			
Pn51A	Livello errore di posizione tra motore e carico	0 ... 32.767 unità di riferimento	1 unità di riferimento	0	Immediatamente
Pn51B	Riservato (non modificare)	1 - 32767	256	100	Immediatamente
Pn51C	Riservato (non modificare)	0 ... 10.000 min <sup>-1</sup>	1 min <sup>-1</sup>	450 min <sup>-1</sup>	Immediatamente
Pn51E	Livello di avvertimento errore di posizione eccessiva	0 ... 100%	1%	0%	Immediatamente

N. parametro	Nome	Gamma di impostazione	Unità	Impostazione di fabbrica	Convalida impostazioni
Pn600	Capacità resistenza di rigenerazione	Dipende dalla capacità del servozionamento	10 W	0 W	Immediatamente
Pn601	Riservato (non modificare)	Dipende dalla capacità del servozionamento	-	0 W	Immediatamente

### Dettagli della modalità Monitor

N. monito- raggio	Parametro da monitorare	Unità	Spiegazione
Un000	Retroazione velocità	min <sup>-1</sup>	Visualizza la velocità effettiva del motore.
Un001	Comando di velocità	min <sup>-1</sup>	Visualizza il valore del comando di velocità o il valore della velocità impostata internamente durante il controllo della velocità. Viene visualizzato 0 durante il controllo con ingresso a treno di impulsi.
Un002	Comando di coppia	%	Visualizza il valore del comando di corrente considerando la coppia nominale pari al 100%.
Un003	Numero di impulsi dalla fase Z	Impulsi	Visualizza il numero di impulsi emessi dalla fase Z in unità di risoluzione dell'encoder (x 4).
Un004	Angolo elettrico	Gradi	Visualizza l'angolo elettrico del motore.
Un005	Monitoraggio del segnale di ingresso	---	Visualizza lo stato del segnale di I/O del servozionamento attivando o disattivando ciascun bit di segnale.
Un006	Monitoraggio del segnale di uscita	---	
Un007	Visualizzazione della velocità degli impulsi di comando	min <sup>-1</sup>	Visualizza la frequenza degli impulsi di comando convertita in giri/min.
Un008	Errore di posizione (contatore d'errore)	Unità di riferimento	Visualizza il numero di impulsi accumulati nel contatore d'errore (errore di posizione) convertiti in unità di riferimento (riferimenti degli impulsi di ingresso).
Un009	Percentuale di carico del motore	%	Visualizza la coppia effettiva a intervalli di 10 s espressa considerando la coppia nominale pari al 100%.
Un00A	Percentuale di carico di rigenerazione	%	Visualizza la quantità di energia di rigenerazione assorbita a intervalli di 10 s espressa considerando il valore di Pn600 (potenza resistenza di rigenerazione) pari al 100%.
Un00B	Percentuale di carico della resistenza di frenatura dinamica	%	Visualizza il fattore del carico di resistenza a intervalli di 10 s espresso considerando il fattore di carico nominale pari al 100%.
Un00C	Contatore degli impulsi di ingresso	Unità di riferimento	Visualizza il numero di impulsi di ingresso in formato esadecimale.
Un00D	Contatore degli impulsi di retroazione	Impulsi	Visualizza il numero di impulsi di retroazione dell'encoder in formato esadecimale (x4).

### Elenco delle modalità di funzionamento

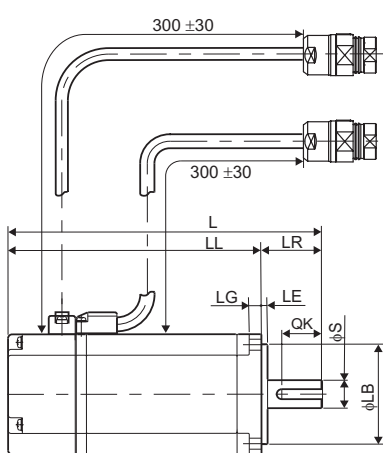
N. parametro	Funzione
Fn000	Visualizzazione dei dati di registrazione degli allarmi
Fn001	Impostazione della rigidità durante l'on-line autotuning
Fn002	Funzionamento in modalità di jog
Fn003	Modalità di ricerca dell'origine
Fn004	Parametro fisso
Fn005	Inizializzazione delle impostazioni dei parametri
Fn006	Azzeramento dei dati di registrazione degli allarmi
Fn007	Scrittura nella EEPROM dei dati del coefficiente del momento di inerzia ottenuti dall'on-line autotuning
Fn008	Reset multigiro dell'encoder assoluto e dell'allarme dell'encoder
Fn009	Autotuning dell'offset di riferimento analogico (velocità, coppia)
Fn00A	Regolazione manuale dell'offset della velocità di riferimento
Fn00B	Regolazione manuale dell'offset della coppia di riferimento
Fn00C	Azzeramento manuale dell'uscita analogica di monitor
Fn00D	Regolazione manuale del guadagno dell'uscita analogica di monitor
Fn00E	Regolazione automatica dell'offset del segnale di rilevamento della corrente del motore
Fn00F	Regolazione manuale dell'offset del segnale di rilevamento della corrente del motore
Fn010	Impostazione password (impedisce la modifica dei parametri)
Fn011	Visualizzazione dei modelli del motore
Fn012	Visualizzazione della versione del software
Fn013	Modifica dell'impostazione del limite multigiro quando viene generato un allarme di mancato raggiungimento del limite multigiro (A.CC)
Fn014	Azzeramento dei risultati del rilevamento dei moduli applicativi

Dimensioni

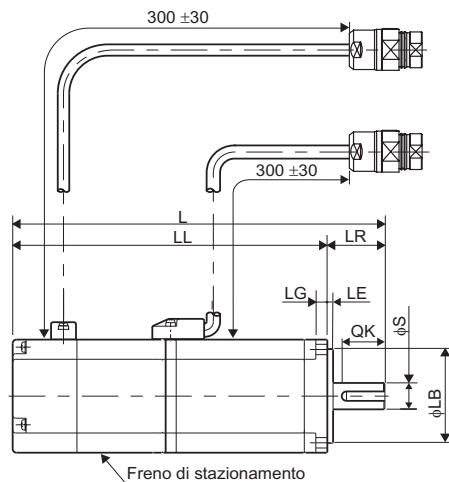
Servomotori

Modello SGMAH (230/400 V)

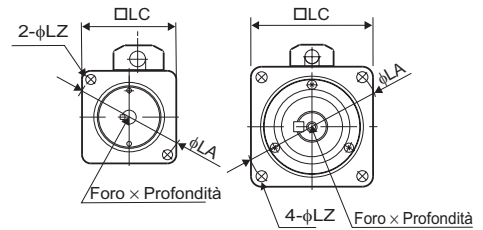
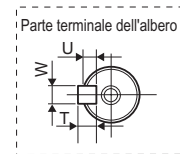
Dimensioni (mm) Modello	Senza freno		Con freno		LR	Superficie della flangia						Parte terminale dell'albero					
	L	LL	L	LL		LA	LB	LC	LE	LG	LZ	S	QK	W	T	U	Foro × Profondità
SGMAH-A3A□A6□D-OY	94,5	69,5	126	101	25	46	30 <sup>n/</sup>	40	2,5	5	4,3	6 <sup>hb</sup>	14	2	2	1,2	M2.5 x 5L
SGMAH-A5A□A6□D-OY	102,0	77	133,5	108,5								8 <sup>hb</sup>					
SGMAH-01A□A6□D-OY	119,5	94,5	160	135								14 <sup>hb</sup>					
SGMAH-02A□A6□D-OY	126,5	96,5	166	136	30	70	50 <sup>n/</sup>	60	3	6	5,5	14 <sup>hb</sup>	20	5	5	3	M5 x 8L
SGMAH-03D□A6□D-OY	154,5	124,5	194	164													
SGMAH-04A□A6□D-OY	185	145	229,5	189,5	40	90	70 <sup>n/</sup>	80	3	8	7	16 <sup>hb</sup>	30				
SGMAH-07D□A6□D-OY																	
SGMAH-08A□A6□D-OY																	



Modelli senza freno



Modelli con freno

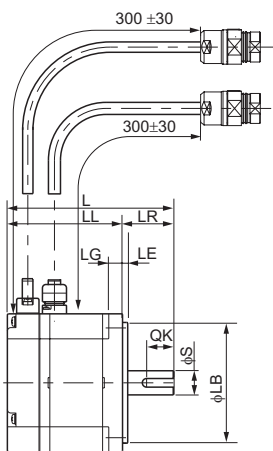


SGMAH-A3,-A5,-01

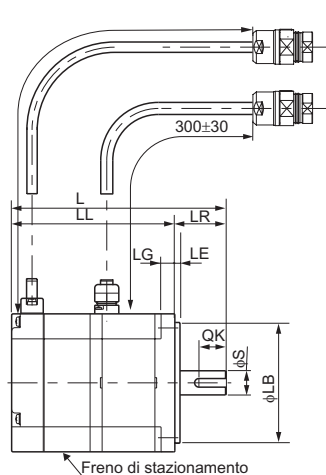
SGMAH-02 ... -08

Modello SGMPH (230/400 V)

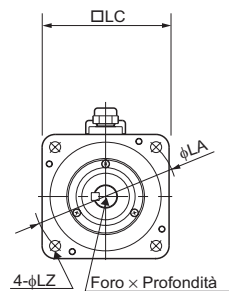
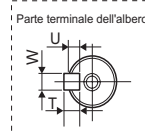
Dimensioni (mm) Modello	Senza freno		Con freno		LR	Superficie della flangia						Parte terminale dell'albero					
	L	LL	L	LL		LA	LB	LC	LE	LG	LZ	S	QK	W	T	U	Foro × Profondità
SGMPH-01□□□6□D-OY	87	62	116	91	25	70	50 <sup>n/</sup>	60	3	6	5,5	8 <sup>hb</sup>	14	3	3	1,8	M3x 6L
SGMPH-02□□□6□D-OY	97	67	128,5	98,5	30	90	70 <sup>n/</sup>	80	3	8	7	14 <sup>hb</sup>	16	5	5	3	M5x8L
SGMPH-04□□□6□D-OY	117	87	148,5	118,5													
SGMPH-08□□□6□D-OY	126,5	86,5	160	120	40	145	110 <sup>n/</sup>	120	3,5	10	10	16 <sup>hb</sup>	22				
SGMPH-15□□□6□D-OY	154,5	114,5	188	148								19 <sup>hb</sup>					



Modelli senza freno

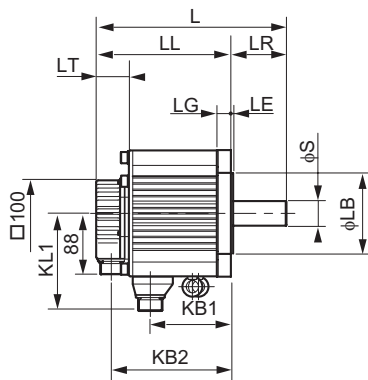


Modelli con freno

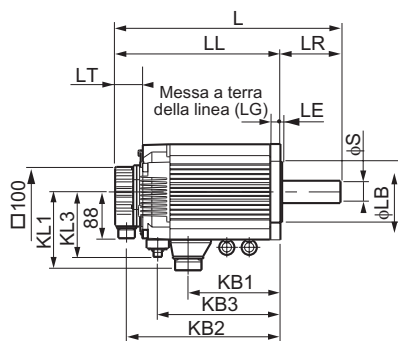


Modello SGMGH (400 V)

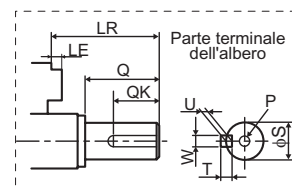
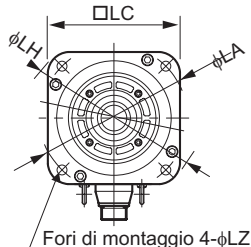
Dimensioni (mm)	Senza freno			Con freno				LR	LT	KB1	KL1	Superficie della flangia							Parte terminale dell'albero							
	L	LL	KB2	L	LL	KB2	KB3					KL3	LA	LB	LC	LE	LG	LH	LZ	S	Q	QK	W	T	U	P
SGMGH-05D□A6□-OY	196	138	117	234	176	154	109	98	58	46	109	145	110	130	6	12	165	9	19	40	25	5	5	3	M5x12L	
SGMGH-09D□A6□-OY	219	161	140	257	199	177	132												22			6	6	3,5		
SGMGH-13D□A6□-OY	243	185	164	281	223	201	156												35	76	60	10	8	5	M12x25L	
SGMGH-20D□A6□-OY	245	166	144	296	217	195	137	123	79	47	89	140	200	114,3	180	3,2	18	230	13,5	35	76	60	10	8	5	M12x25L
SGMGH-30D□A6□-OY	271	192	170	322	243	221	163																			
SGMGH-44D□A6□-OY	305	226	204	356	277	255	197																			
SGMGH-55D□A6□-OY	373	260	238	424	311	289	231		113		150									42	110	90	12			M16x32L
SGMGH-75D□A6□-OY	447	334	312	498	385	363	305																			
SGMGH-1AD□A6□-OY	454	338	316	499	383	362	315	142	116	47	251	168	235	200	220	4	18	270	13,5	42	110	90	12	8	5	M16x32L
SGMGH-1ED□A6□-OY	573	457	435	635	519	497	415													55			16	10	6	M20x40L



Modelli senza freno

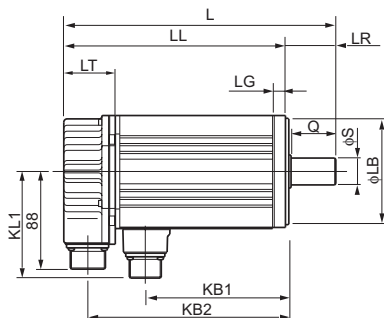


Modelli con freno

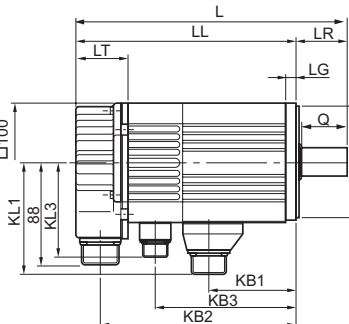


Modello SGMSSH (400 V)

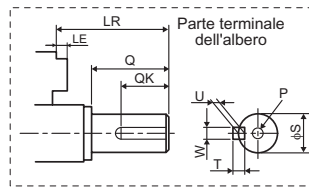
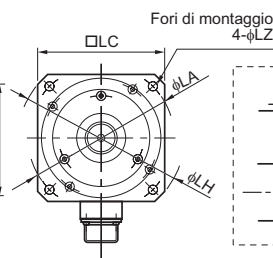
Dimensioni (mm)	Senza freno			Con freno				LR	LT	KB1	KL1	Superficie della flangia							Parte terminale dell'albero							
	L	LL	KB2	L	LL	KB2	KB3					KL3	LA	LB	LC	LE	LG	LH	LZ	S	Q	QK	W	T	U	P
SGMSSH-10D□A6□-OY	194	149	128	238	193	171	120	85	45	46	76	96	115	95 <sup>n7</sup>	100	3	10	130	7	24 <sup>n6</sup>	40	32	8	7	4	M8x16L
SGMSSH-15D□A6□-OY	220	175	154	264	219	197	146																			
SGMSSH-20D□A6□-OY	243	198	177	287	242	220	169																			
SGMSSH-30D□A6□-OY	262	199	178	300	237	216	170	98	63		124	114	145	110 <sup>n7</sup>	130	6	12	165	9	28 <sup>n6</sup>	55	50				
SGMSSH-40D□A6□-OY	299	236	215	337	274	253	207				161															
SGMSSH-50D□A6□-OY	339	276	255	377	314	293	247				201															



Modelli senza freno

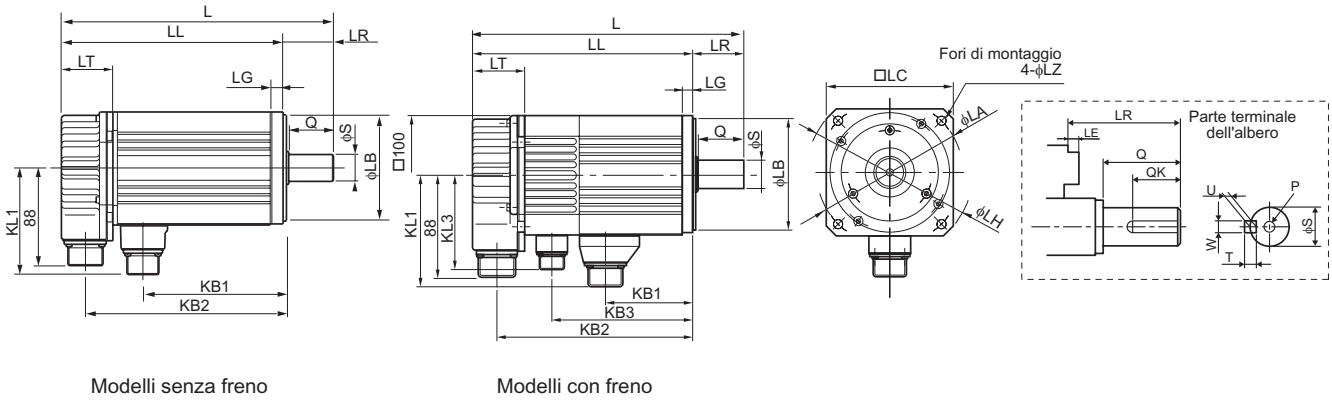


Modelli con freno



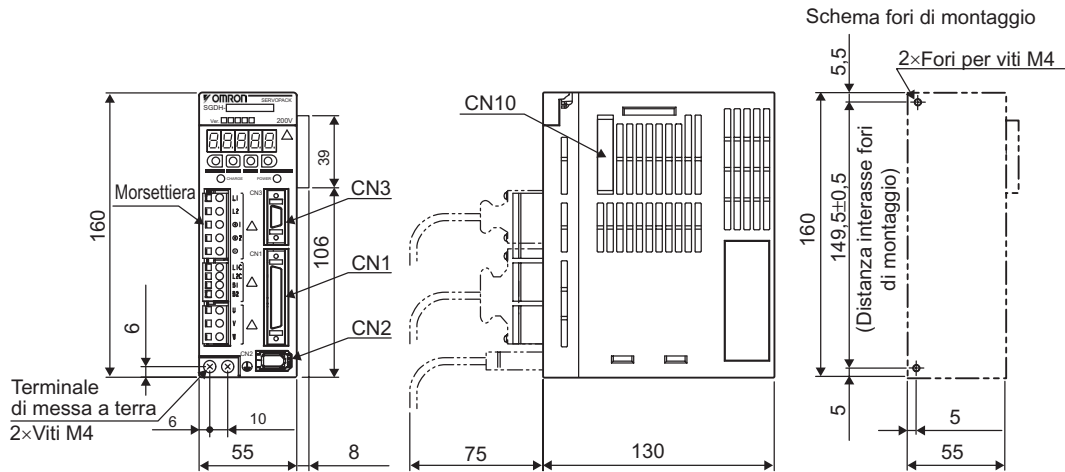
Modello SGMUH (400 V)

Dimensioni (mm)	Senza freno			Con freno					LR	LT	KB1	KL1	Superficie della flangia						Parte terminale dell'albero							
	L	LL	KB2	L	LL	KB2	KB3	KL3					LA	LB	LC	LE	LG	LH	LZ	S	Q	QK	W	T	U	P
SGMUH-10D□A6□-OY	194	149	128	238	193	171	120	85	45	46	76	96	130	110	116	3,5	10	150	9	24 <sup>h6</sup>	40	32	8	7	4	M8x16L
SGMUH-15D□A6□-OY	220	175	154	264	219	197	146				102															
SGMUH-30D□A6□-OY	262	202	181	300	237	219	173	98	60		127	114	165	130	155		12	190	11	28 <sup>h6</sup>	55	50				
SGMUH-40D□A6□-OY	327	269	245	362	302	281	210			71	164															

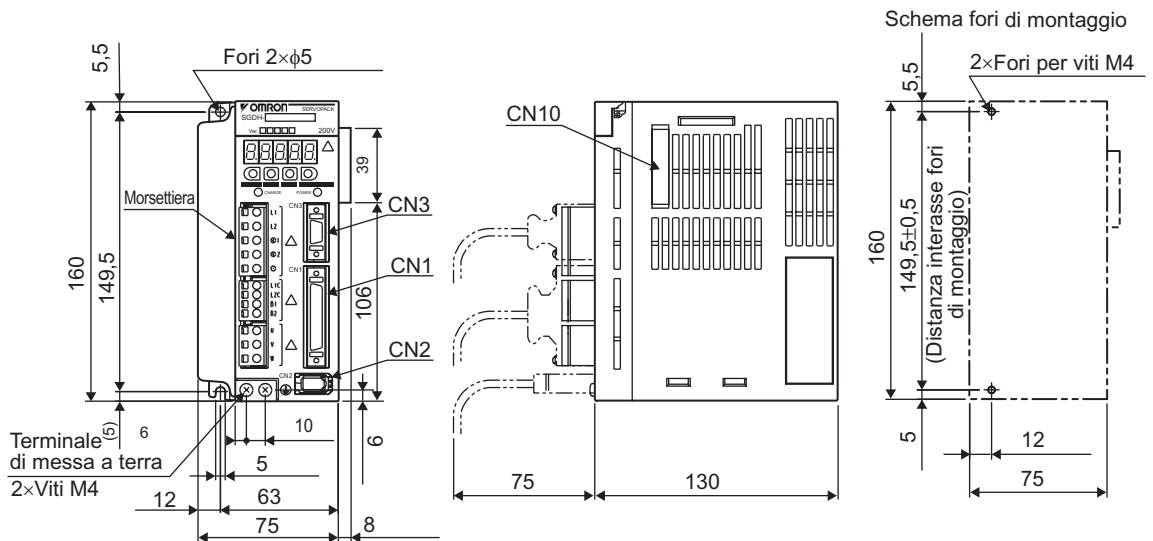


Servoazionamenti

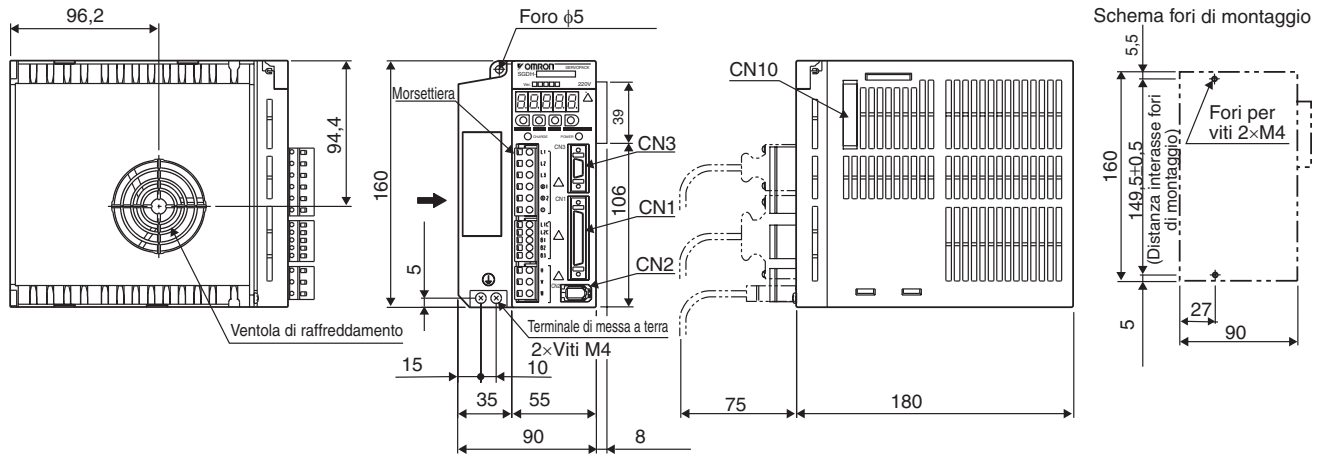
SGDH-A3AE-OY ... -02AE-OY (230 V, 30 ... 200 W)



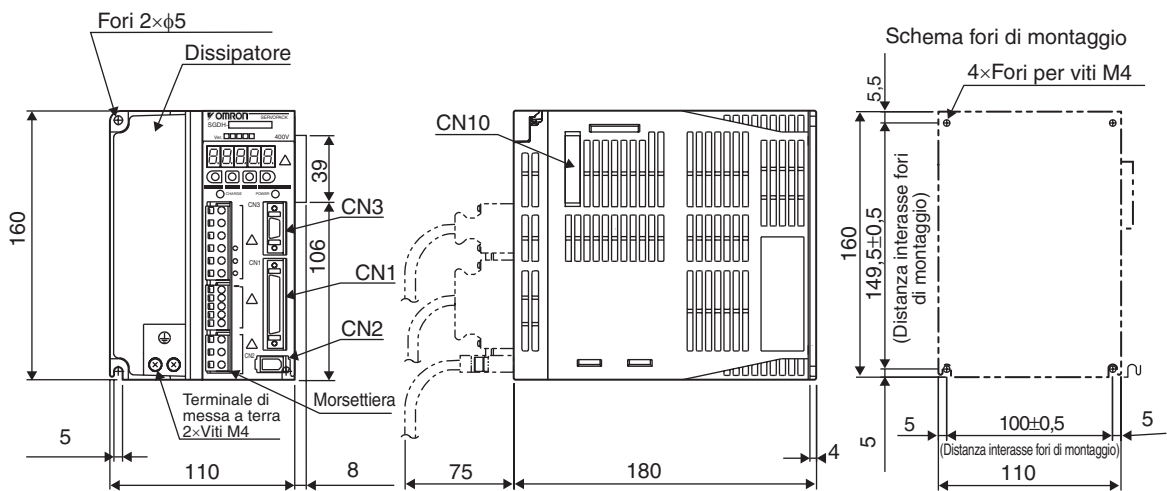
SGDH-04AE-OY (230 V, 400 W)



SGDH-08AE-S-OY (230 V, 750 W)

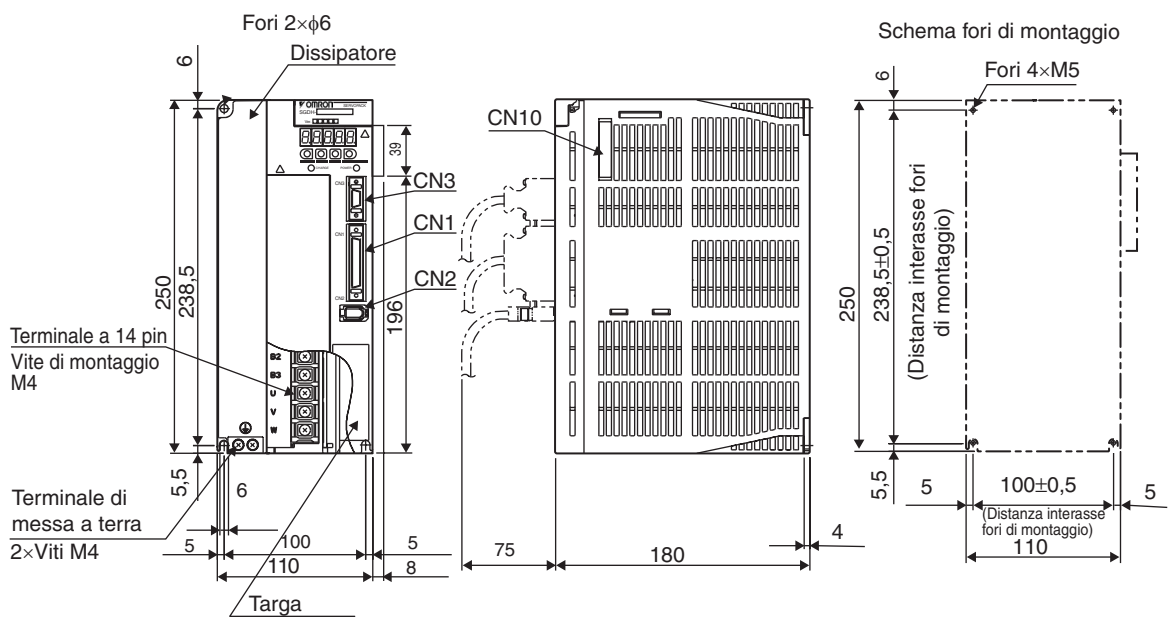


SGDH-05DE-OY ... -15DE-OY (400 V, 0,5 ... 1,5 kW)

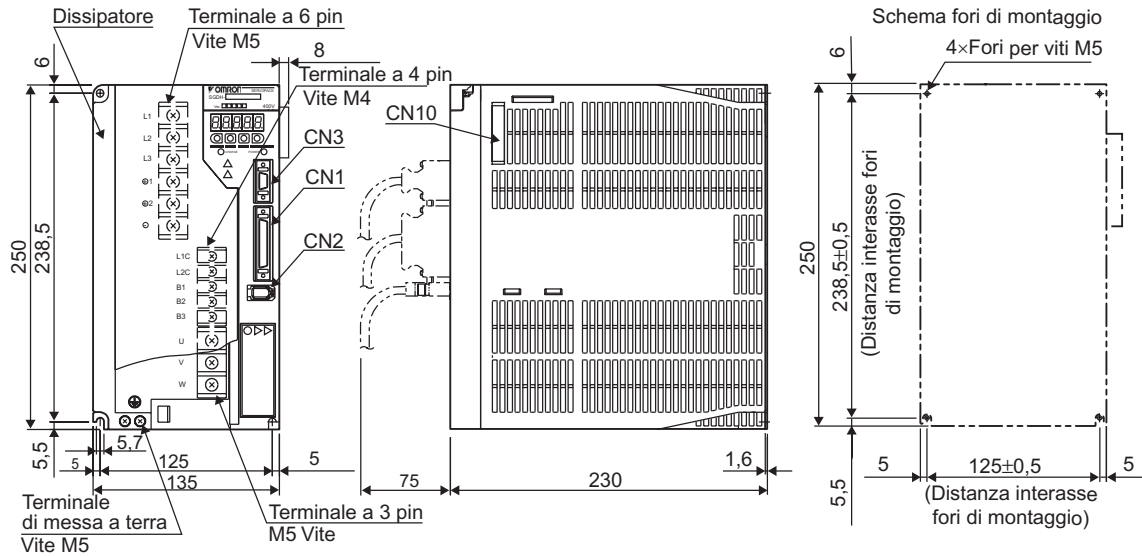


SGDH-15AE-S (230 V, 1,5 kW)

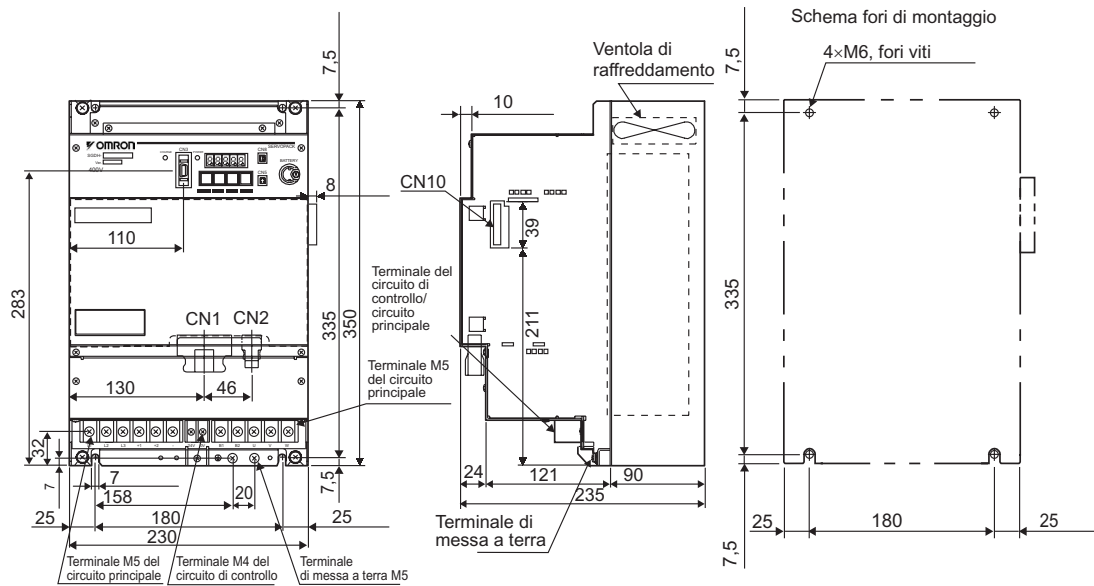
SGDH-20/30DE-OY (400 V, 2/3 kW)



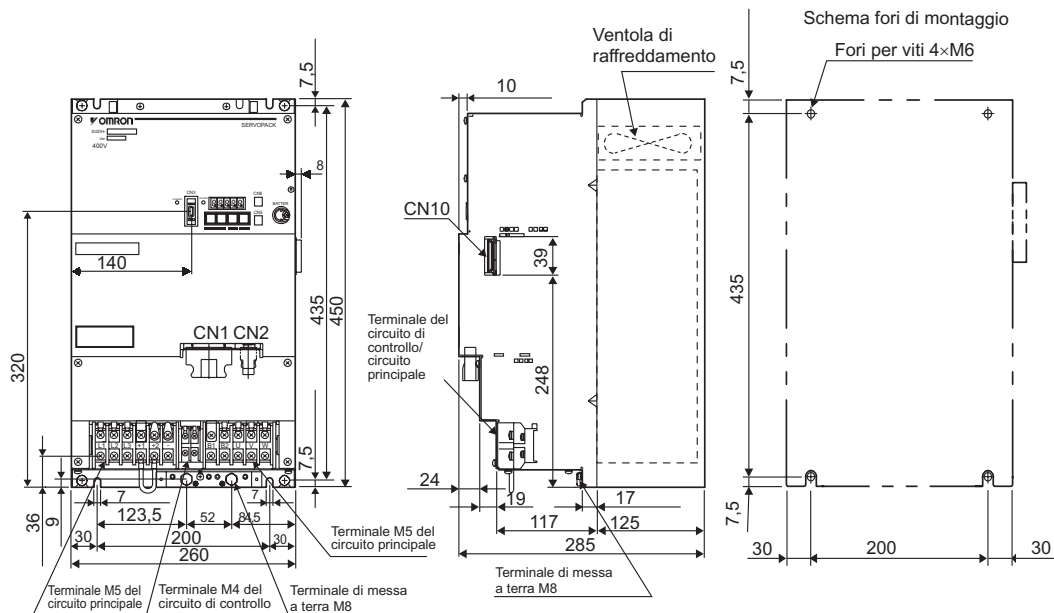
SGDH-50DE-OY (400 V, 5 kW)



SGDH-60/75DE-OY (400 V, 6/7,5 kW)



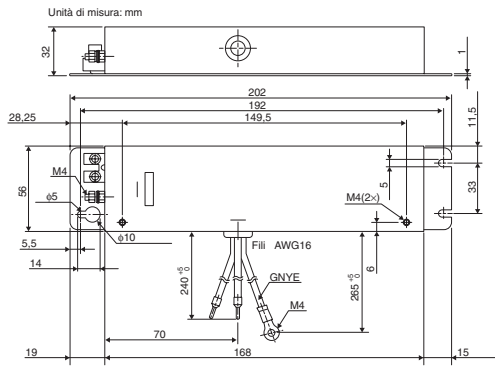
SGDH-1A/1EDE-OY (400 V, 11/15 kW)





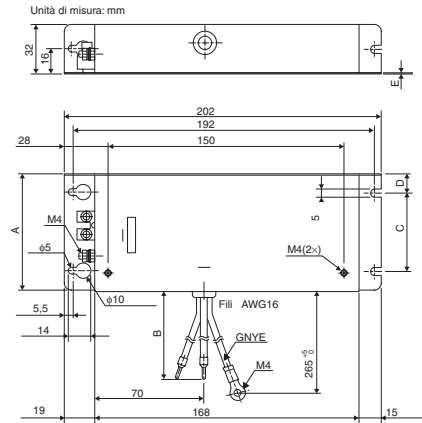
Filtri

R88A-FIW104-SE

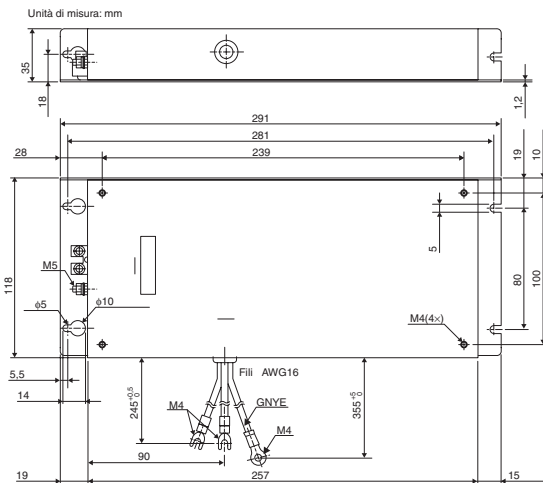


R88A-FIW107-SE, R88A-FIW115-SE

Modello	R88A-FIW107-SE	R88A-FIW115-SE
Dimensioni in mm	A	75
	B	240 <sup>+5</sup>
	C	50
	D	12
	E	1

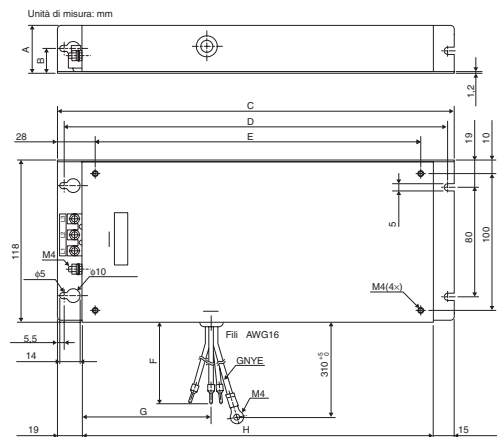


R88A-FIW125-SE

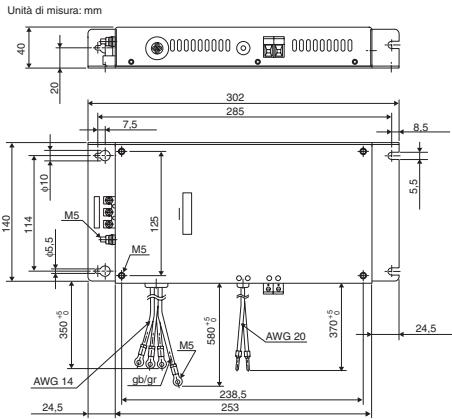


R88A-FIW4006-SE, R88A-FIW4010-SE

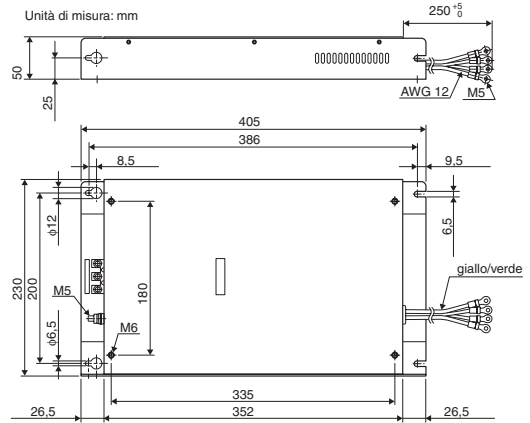
Modello	R88A-FIW4006-SE	R88A-FIW4010-SE
Dimensioni in mm	A	32
	B	16
	C	202
	D	192
	E	150
	F	300
	G	70
	H	168



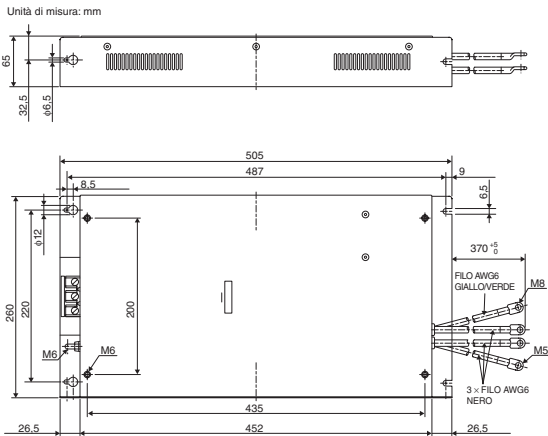
## R88A-FIW4020-SE



## R88A-FIW4030-SE

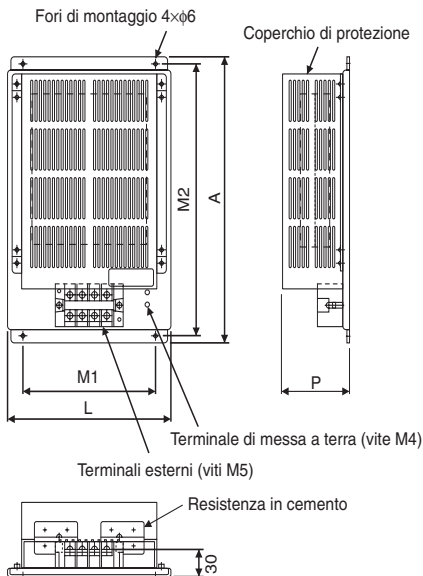


## R88A-FIW4055-SE



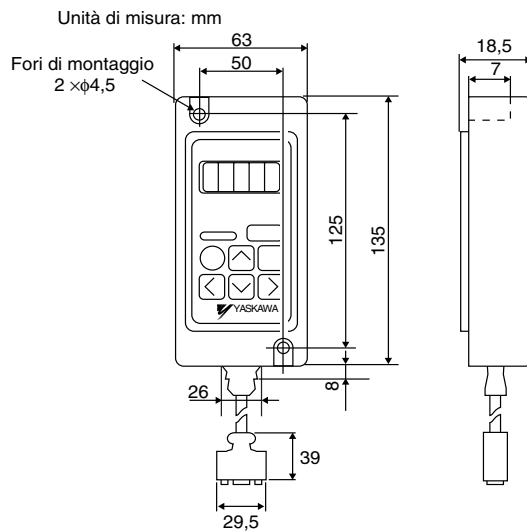
## Resistenze di rigenerazione

Modello	W	H	D	M1	M2	Peso approssimativo (kg)
JJUSP-RA18	220	350	92	180	335	4
JJUSP-RA19	300	350	95	250	335	7



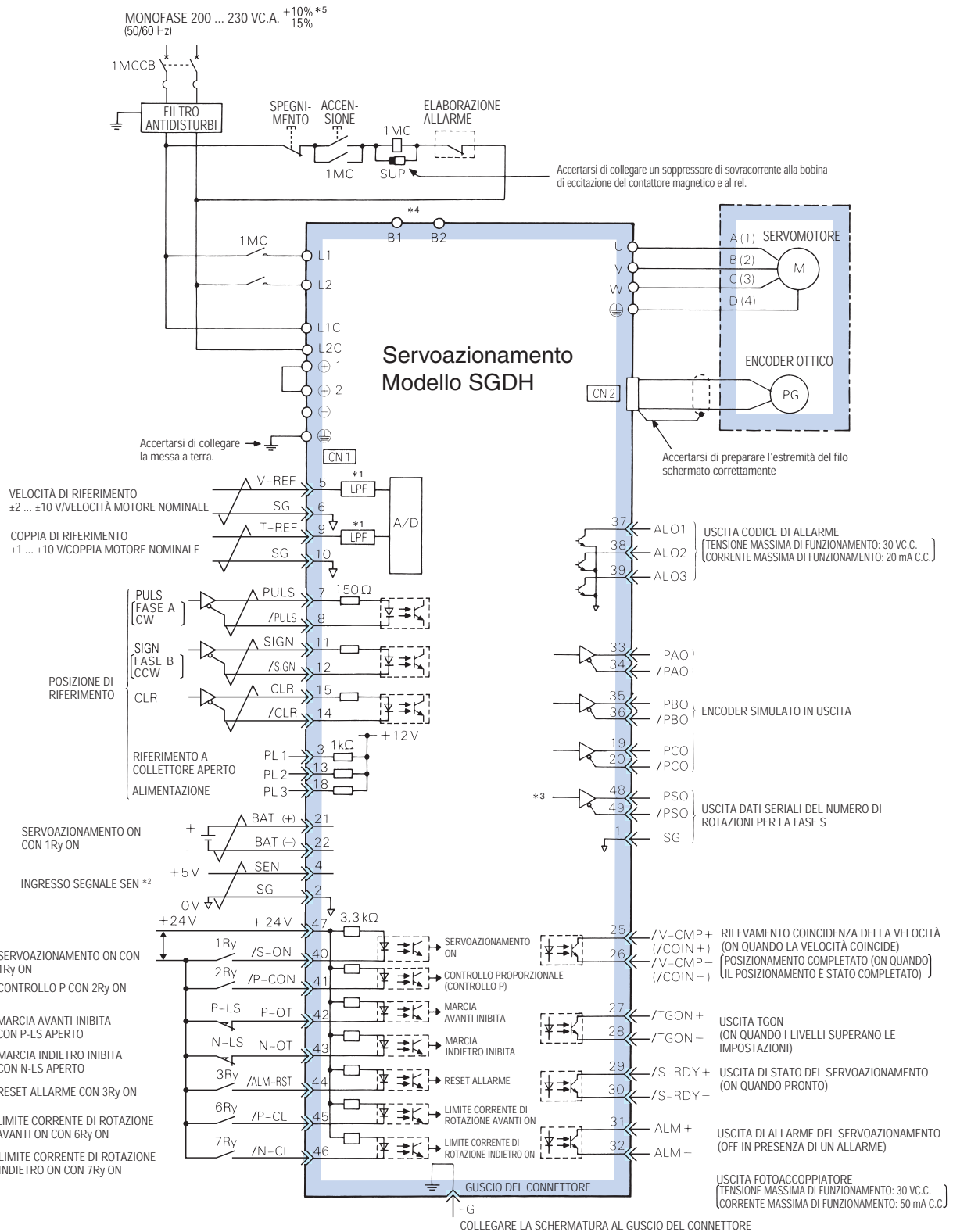
## Console di programmazione

### JJUSP-OP02A-2



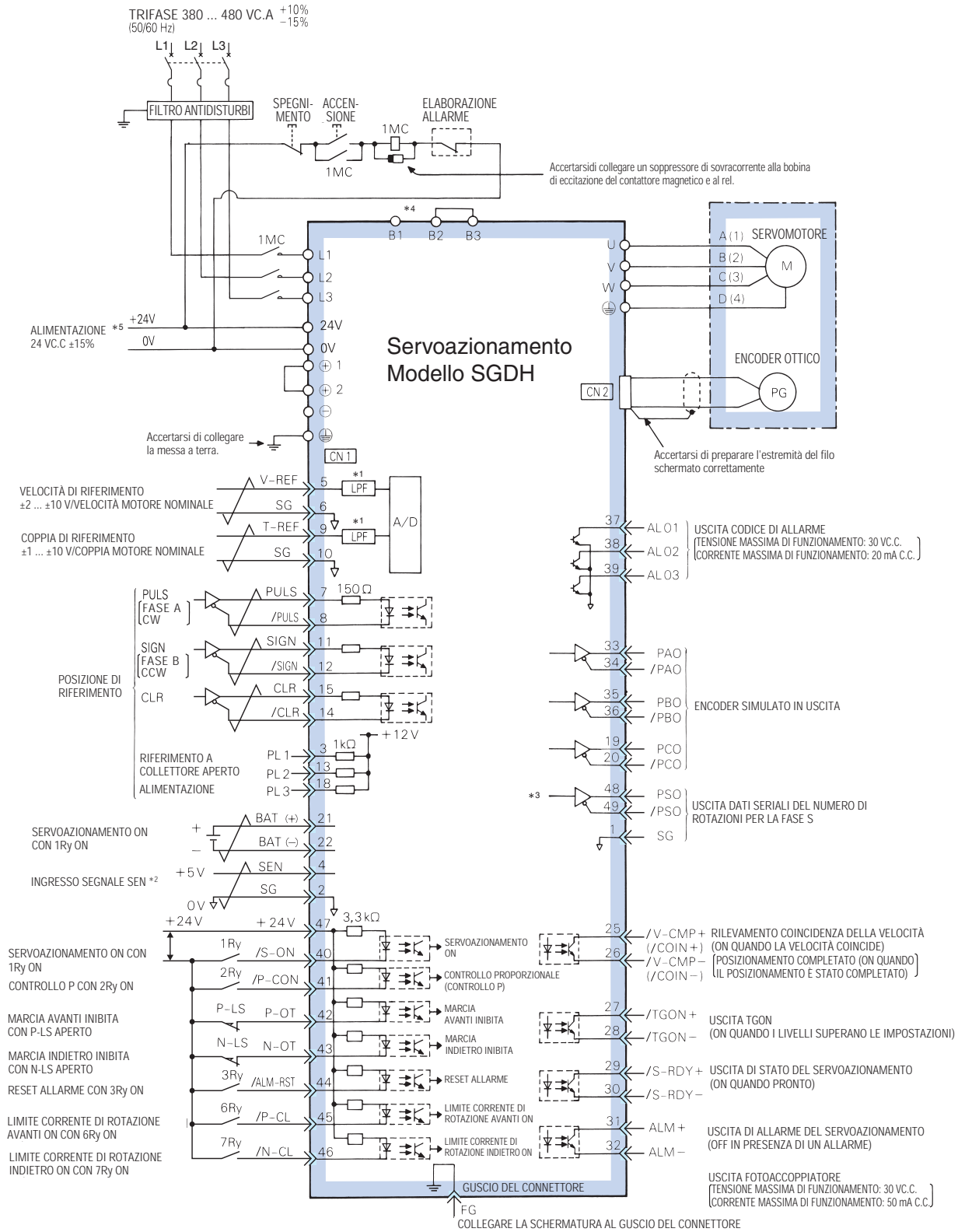
Installazione

Monofase, 230 Vc.a.



- \*1 La costante di tempo del filtro primario è 47 µs.
- \*2 Collegare quando si utilizza un encoder assoluto.
- \*3 Utilizzato solo con un encoder assoluto.
- \*4 La resistenza di rigenerazione può essere collegata tra B1 e B2.
- \*5 Per i modelli SGDH-08AE-S-OY e SGDH-15AE-S-OY la tensione è 220 ... 230 Vc.a. (+10% -15%).

Trifase, 400 Vc.a.



\*1 La costante di tempo del filtro primario è 47 µs.

\*2 Collegare quando si utilizza un encoder assoluto.

\*3 Utilizzato solo con un encoder assoluto.

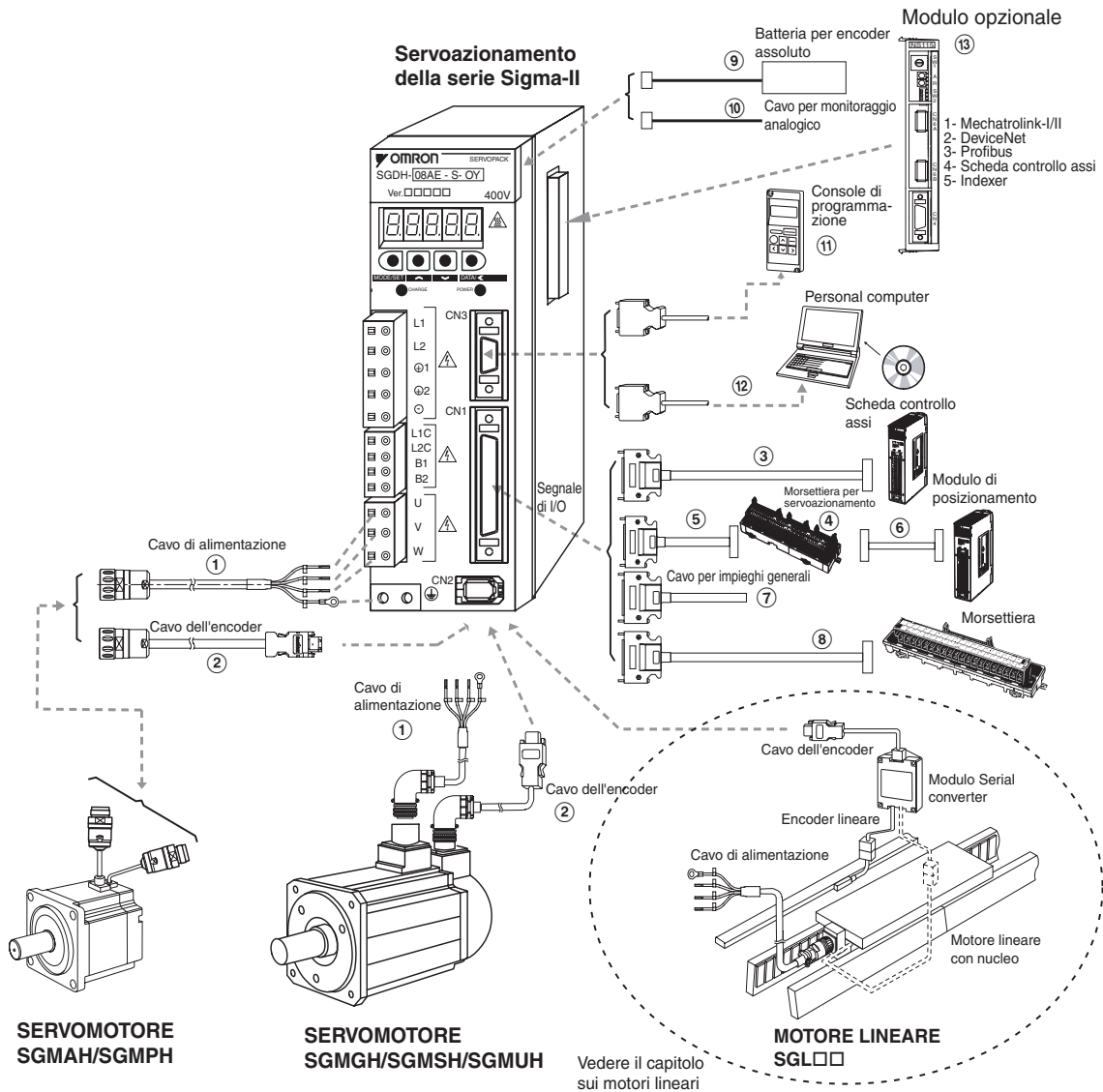
\*4 Se si utilizza una resistenza di rigenerazione esterna, collegarla tra B1 e B2.

Assicurarsi di collegare una resistenza di rigenerazione ai servozionamenti da 6/7,5/11/15 kW.

\*5 È responsabilità dell'utente fornire un'alimentazione a 24 Vc.c.

**Modelli disponibili**

**Configurazione del sistema**



**Servoazionamenti**

Caratteristiche	Modello	Servomotori applicabili	Motori lineari applicabili
Monofase 200 Vc.a.	30 W	SGDH-A3AE-OY	SGMAH-A3A□
	50 W	SGDH-A5AE-OY	SGMAH-A5D□
	100 W	SGDH-01AE-OY	SGMAH-01A□, SGMPH-01A□
	200 W	SGDH-02AE-OY	SGMAH-02A□, SGMPH-02A□
	400 W	SGDH-04AE-OY	SGMAH-04A□, SGMPH-04A□
	750 W	SGDH-08AE-S-OY	SGMAH-08A□, SGMPH-08A□
	1.500 W	SGDH-15AE-S-OY	SGMPH-15A□
Trifase 400 Vc.a.	0,5 kW	SGDH-05DE-OY	SGMGH-05D□, SGMAH-03D□, SGMPH-02D□/04D□
	1,0 kW	SGDH-10DE-OY	SGMGH-09D□, SGMSh/UH-10D□, SGMAH-07D□, SGMPH-08D□
	1,5 kW	SGDH-15DE-OY	SGMGH-13D□, SGMSh/UH-15D□, SGMPH-15D□
	2,0 kW	SGDH-20DE-OY	SGMGH-20D□, SGMSh-20D□
	3,0 kW	SGDH-30DE-OY	SGMGH-30D□, SGMSh/UH-30D□
	5,0 kW	SGDH-50DE-OY	SGMGH-44D□, SGMSh/UH-40D□, SGMSh-50D□
	6,0 kW	SGDH-60DE-OY	SGMGH-55D□
	7,5 kW	SGDH-75DE-OY	SGMGH-75D□
	11,0 kW	SGDH-1ADE-OY	SGMGH-1AD□
	15,0 kW	SGDH-1EDE-OY	SGMGH-1ED□

**Nota:** la combinazione di motori lineari SGLGW-□ viene effettuata assumendo l'uso di magneti standard. Per ulteriori informazioni, fare riferimento al capitolo relativo ai motori lineari.

## Servomotori a 200 V

### SGMAH - Servomotori cilindrici da 3.000 giri/min (30 ... 750 W)



Caratteristiche		Modello		
<b>Encoder incrementale (13 bit)</b> Albero dritto con chiave e foro filettato	Senza freno	0,096 Nm	30 W	SGMAH-A3AAA61D-OY
		0,159 Nm	50 W	SGMAH-A5AAA61D-OY
		0,318 Nm	100 W	SGMAH-01AAA61D-OY
		0,637 Nm	200 W	SGMAH-02AAA61D-OY
		1,27 Nm	400 W	SGMAH-04AAA61D-OY
	2,39 Nm	750 W	SGMAH-08AAA61D-OY	
	Con freno	0,096 Nm	30 W	SGMAH-A3AAA6CD-OY
		0,159 Nm	50 W	SGMAH-A5AAA6CD-OY
		0,318 Nm	100 W	SGMAH-01AAA6CD-OY
		0,637 Nm	200 W	SGMAH-02AAA6CD-OY
1,27 Nm		400 W	SGMAH-04AAA6CD-OY	
2,39 Nm	750 W	SGMAH-08AAA6CD-OY		
<b>Encoder assoluto (16 bit)</b> Albero dritto con chiave e foro filettato	Senza freno	0,096 Nm	30 W	SGMAH-A3A1A61D-OY
		0,159 Nm	50 W	SGMAH-A5A1A61D-OY
		0,318 Nm	100 W	SGMAH-01A1A61D-OY
		0,637 Nm	200 W	SGMAH-02A1A61D-OY
		1,27 Nm	400 W	SGMAH-04A1A61D-OY
	2,39 Nm	750 W	SGMAH-08A1A61D-OY	
	Con freno	0,096 Nm	30 W	SGMAH-A3A1A6CD-OY
		0,159 Nm	50 W	SGMAH-A5A1A6CD-OY
		0,318 Nm	100 W	SGMAH-01A1A6CD-OY
		0,637 Nm	200 W	SGMAH-02A1A6CD-OY
1,27 Nm		400 W	SGMAH-04A1A6CD-OY	
2,39 Nm	750 W	SGMAH-08A1A6CD-OY		

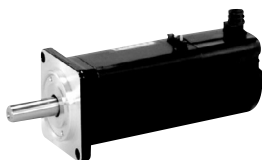
### SGMPH - Servomotori cubici da 3.000 giri/min (100 ... 1.500 W)



Caratteristiche		Modello		
<b>Encoder incrementale (13 bit)</b> Albero dritto con chiave e foro filettato	Senza freno	0,318 Nm	100 W	SGMPH-01AAA61D-OY
		0,637 Nm	200 W	SGMPH-02AAA61D-OY
		1,27 Nm	400 W	SGMPH-04AAA61D-OY
		2,39 Nm	750 W	SGMPH-08AAA61D-OY
		4,77 Nm	1.500 W	SGMPH-15AAA61D-OY
	Con freno	0,318 Nm	100 W	SGMPH-01AAA6CD-OY
		0,637 Nm	200 W	SGMPH-02AAA6CD-OY
		1,27 Nm	400 W	SGMPH-04AAA6CD-OY
		2,39 Nm	750 W	SGMPH-08AAA6CD-OY
		4,77 Nm	1.500 W	SGMPH-15AAA6CD-OY
<b>Encoder assoluto (16 bit)</b> Albero dritto con chiave e foro filettato	Senza freno	0,318 Nm	100 W	SGMPH-01A1A61D-OY
		0,637 Nm	200 W	SGMPH-02A1A61D-OY
		1,27 Nm	400 W	SGMPH-04A1A61D-OY
		2,39 Nm	750 W	SGMPH-08A1A61D-OY
		4,77 Nm	1.500 W	SGMPH-15A1A61D-OY
	Con freno	0,318 Nm	100 W	SGMPH-01A1A6CD-OY
		0,637 Nm	200 W	SGMPH-02A1A6CD-OY
		1,27 Nm	400 W	SGMPH-04A1A6CD-OY
		2,39 Nm	750 W	SGMPH-08A1A6CD-OY
		4,77 Nm	1.500 W	SGMPH-15A1A6CD-OY

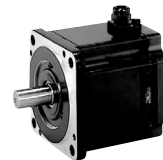
## Servomotori a 400 V

### SGMAH - Servomotori cilindrici da 3.000 giri/min (300 ... 650 W)



Caratteristiche		Modello		
<b>Encoder incrementale (13 bit)</b> Albero dritto con chiave	Senza freno	0,955 Nm	300 W	SGMAH-03DAA61D-OY
		2,07 Nm	650 W	SGMAH-07DAA61D-OY
	Con freno	0,955 Nm	300 W	SGMAH-03DAA6CD-OY
		2,07 Nm	650 W	SGMAH-07DAA6CD-OY
<b>Encoder assoluto (16 bit)</b> Albero dritto con chiave	Senza freno	0,955 Nm	300 W	SGMAH-03D1A61D-OY
		2,07 Nm	650 W	SGMAH-07D1A61D-OY
	Con freno	0,955 Nm	300 W	SGMAH-03D1A6CD-OY
		2,07 Nm	650 W	SGMAH-07D1A6CD-OY

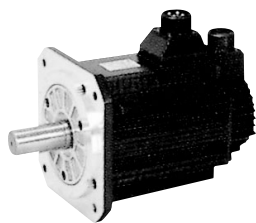
### SGMPH - Servomotori cubici da 3.000 giri/min (0,2 ... 1,5 kW)



Caratteristiche		Modello		
<b>Encoder incrementale (13 bit)</b> Albero dritto con chiave	Senza freno	0,637 Nm	200 W	SGMPH-02DAA61D-OY
		1,27 Nm	400 W	SGMPH-04DAA61D-OY
		2,39 Nm	750 W	SGMPH-08DAA61D-OY
		4,77 Nm	1.500 W	SGMPH-15DAA61D-OY
		0,637 Nm	200 W	SGMPH-02DAA6CD-OY
	Con freno	1,27 Nm	400 W	SGMPH-04DAA6CD-OY
		2,39 Nm	750 W	SGMPH-08DAA6CD-OY
		4,77 Nm	1.500 W	SGMPH-15DAA6CD-OY
		0,637 Nm	200 W	SGMPH-02D1A61D-OY
		1,27 Nm	400 W	SGMPH-04D1A61D-OY
<b>Encoder assoluto (16 bit)</b> Albero dritto con chiave	Senza freno	2,39 Nm	750 W	SGMPH-08D1A61D-OY
		4,77 Nm	1.500 W	SGMPH-15D1A61D-OY
		0,637 Nm	200 W	SGMPH-02D1A6CD-OY
		1,27 Nm	400 W	SGMPH-04D1A6CD-OY
		2,39 Nm	750 W	SGMPH-08D1A6CD-OY
	Con freno	4,77 Nm	1.500 W	SGMPH-15D1A6CD-OY
		0,637 Nm	200 W	SGMPH-02D1A6CD-OY
		1,27 Nm	400 W	SGMPH-04D1A6CD-OY
		2,39 Nm	750 W	SGMPH-08D1A6CD-OY
		4,77 Nm	1.500 W	SGMPH-15D1A6CD-OY

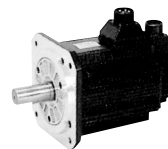
Servomotori a 400 V

SGMGH - Servomotori da 1.500 giri/min (0,45 ... 15 kW)



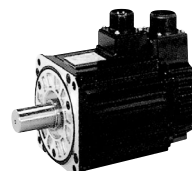
Caratteristiche				Modello
<b>Encoder incrementale (17 bit)</b> Albero dritto con chiavetta e foro filettato	Senza freno	2,84 Nm	0,45 kW	SGMGH-05DCA6F-OY
		5,39 Nm	0,85 kW	SGMGH-09DCA6F-OY
		8,34 Nm	1,3 kW	SGMGH-13DCA6F-OY
		11,5 Nm	1,8 kW	SGMGH-20DCA6F-OY
		18,6 Nm	2,9 kW	SGMGH-30DCA6F-OY
		28,4 Nm	4,4 kW	SGMGH-44DCA6F-OY
		35,0 Nm	5,5 kW	SGMGH-55DCA6F-OY
		48,0 Nm	7,5 kW	SGMGH-75DCA6F-OY
		70,0 Nm	11,5 kW	SGMGH-1ADCA6F-OY
		95,4 Nm	15,0 kW	SGMGH-1EDCA6F-OY
	Con freno	2,84 Nm	0,45 kW	SGMGH-05DCA6H-OY
		5,39 Nm	0,85 kW	SGMGH-09DCA6H-OY
		8,34 Nm	1,3 kW	SGMGH-13DCA6H-OY
		11,5 Nm	1,8 kW	SGMGH-20DCA6H-OY
		18,6 Nm	2,9 kW	SGMGH-30DCA6H-OY
		28,4 Nm	4,4 kW	SGMGH-44DCA6H-OY
		35,0 Nm	5,5 kW	SGMGH-55DCA6H-OY
		48,0 Nm	7,5 kW	SGMGH-75DCA6H-OY
		70,0 Nm	11,5 kW	SGMGH-1ADCA6H-OY
		95,4 Nm	15,0 kW	SGMGH-1EDCA6H-OY
<b>Encoder assoluto (17 bit)</b> Albero dritto con chiavetta e foro filettato	Senza freno	2,84 Nm	0,45 kW	SGMGH-05D2A6F-OY
		5,39 Nm	0,85 kW	SGMGH-09D2A6F-OY
		8,34 Nm	1,3 kW	SGMGH-13D2A6F-OY
		11,5 Nm	1,8 kW	SGMGH-20D2A6F-OY
		18,6 Nm	2,9 kW	SGMGH-30D2A6F-OY
		28,4 Nm	4,4 kW	SGMGH-44D2A6F-OY
		35,0 Nm	5,5 kW	SGMGH-55D2A6F-OY
		48,0 Nm	7,5 kW	SGMGH-75D2A6F-OY
		70,0 Nm	11,5 kW	SGMGH-1AD2A6F-OY
		95,4 Nm	15,0 kW	SGMGH-1ED2A6F-OY
	Con freno	2,84 Nm	0,45 kW	SGMGH-05D2A6H-OY
		5,39 Nm	0,85 kW	SGMGH-09D2A6H-OY
		8,34 Nm	1,3 kW	SGMGH-13D2A6H-OY
		11,5 Nm	1,8 kW	SGMGH-20D2A6H-OY
		18,6 Nm	2,9 kW	SGMGH-30D2A6H-OY
		28,4 Nm	4,4 kW	SGMGH-44D2A6H-OY
		35,0 Nm	5,5 kW	SGMGH-55D2A6H-OY
		48,0 Nm	7,5 kW	SGMGH-75D2A6H-OY
		70,0 Nm	11,5 kW	SGMGH-1AD2A6H-OY
		95,4 Nm	15,0 kW	SGMGH-1ED2A6H-OY

SGMSH - Servomotori da 3.000 giri/min (1 ... 5 kW)



Caratteristiche				Modello		
<b>Encoder incrementale (17 bit)</b> Albero dritto con chiavetta e foro filettato	Senza freno	3,18 Nm	1,0 kW	SGMSH-10DCA6F-OY		
		4,9 Nm	1,5 kW	SGMSH-15DCA6F-OY		
		6,36 Nm	2,0 kW	SGMSH-20DCA6F-OY		
		9,8 Nm	3,0 kW	SGMSH-30DCA6F-OY		
		12,6 Nm	4,0 kW	SGMSH-40DCA6F-OY		
	Con freno	15,8 Nm	5,0 kW	SGMSH-50DCA6F-OY		
		3,18 Nm	1,0 kW	SGMSH-10DCA6H-OY		
		4,9 Nm	1,5 kW	SGMSH-15DCA6H-OY		
		6,36 Nm	2,0 kW	SGMSH-20DCA6H-OY		
		9,8 Nm	3,0 kW	SGMSH-30DCA6H-OY		
		12,6 Nm	4,0 kW	SGMSH-40DCA6H-OY		
		15,8 Nm	5,0 kW	SGMSH-50DCA6H-OY		
		<b>Encoder assoluto (17 bit)</b> Albero dritto con chiavetta e foro filettato	Senza freno	3,18 Nm	1,0 kW	SGMSH-10D2A6F-OY
				4,9 Nm	1,5 kW	SGMSH-15D2A6F-OY
				6,36 Nm	2,0 kW	SGMSH-20D2A6F-OY
9,8 Nm	3,0 kW			SGMSH-30D2A6F-OY		
12,6 Nm	4,0 kW			SGMSH-40D2A6F-OY		
Con freno	15,8 Nm		5,0 kW	SGMSH-50D2A6F-OY		
	3,18 Nm		1,0 kW	SGMSH-10D2A6H-OY		
	4,9 Nm		1,5 kW	SGMSH-15D2A6H-OY		
	6,36 Nm		2,0 kW	SGMSH-20D2A6H-OY		
	9,8 Nm		3,0 kW	SGMSH-30D2A6H-OY		

SGMUH - Servomotori da 6.000 giri/min (1 ... 4 kW)



Caratteristiche				Modello
<b>Encoder incrementale (17 bit)</b> Albero dritto con chiavetta	Senza freno	1,59 Nm	1,0 kW	SGMUH-10DCA61-OY
		2,45 Nm	1,5 kW	SGMUH-15DCA61-OY
		4,9 Nm	3,0 kW	SGMUH-30DCA61-OY
		6,3 Nm	4,0 kW	SGMUH-40DCA61-OY
	Con freno	1,59 Nm	1,0 kW	SGMUH-10DCA6C-OY
		2,45 Nm	1,5 kW	SGMUH-15DCA6C-OY
		4,9 Nm	3,0 kW	SGMUH-30DCA6C-OY
		6,3 Nm	4,0 kW	SGMUH-40DCA6C-OY

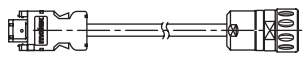
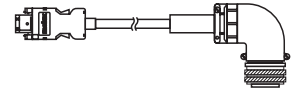


Cavi di alimentazione

Simbolo	Caratteristiche	Modello	Aspetto	
A	Per servomotori a 200 V senza freno SGMAH-□□A□□□1D-OY SGMPH-(01/02/04/08)A□□41D-OY	3 m	R88A-CAWA003S-DE	
		5 m	R88A-CAWA005S-DE	
		10 m	R88A-CAWA010S-DE	
		15 m	R88A-CAWA015S-DE	
		20 m	R88A-CAWA020S-DE	
	Per servomotori a 200 V con freno SGMAH-□□A□□□CD-OY SGMPH-(01/02/04/08)A□□4CD-OY	3 m	R88A-CAWA003B-DE	
		5 m	R88A-CAWA005B-DE	
		10 m	R88A-CAWA010B-DE	
		15 m	R88A-CAWA015B-DE	
		20 m	R88A-CAWA020B-DE	
	Per servomotori a 200 V senza freno SGMPH-15A□□□1D-OY	3 m	R88A-CAWB003S-DE	
		5 m	R88A-CAWB005S-DE	
		10 m	R88A-CAWB010S-DE	
		15 m	R88A-CAWB015S-DE	
		20 m	R88A-CAWB020S-DE	
	Per servomotori a 200 V con freno SGMPH-15A□□□CD-OY	3 m	R88A-CAWB003B-DE	
		5 m	R88A-CAWB005B-DE	
		10 m	R88A-CAWB010B-DE	
		15 m	R88A-CAWB015B-DE	
		20 m	R88A-CAWB020B-DE	
Per servomotori a 400 V senza freno SGMAH-□□D□□□1D-OY SGMPH-□□D□□□1D-OY	3 m	R88A-CAWK003S-DE		
	5 m	R88A-CAWK005S-DE		
	10 m	R88A-CAWK010S-DE		
	15 m	R88A-CAWK015S-DE		
	20 m	R88A-CAWK020S-DE		
Per servomotori a 400 V con freno SGMAH-□□D□□□CD-OY SGMPH-□□D□□□CD-OY	3 m	R88A-CAWK003B-DE		
	5 m	R88A-CAWK005B-DE		
	10 m	R88A-CAWK010B-DE		
	15 m	R88A-CAWK015B-DE		
	20 m	R88A-CAWK020B-DE		
Per servomotori a 400 V SGMGH-(05/09/13)D□ SGMSH-(10/15/20)D□ SGMUH-(10/15)D□ Per i servomotori con freno è necessario un cavo separato (R88A-CAWC0□□B-E)	3 m	R88A-CAWC003S-E		
	5 m	R88A-CAWC005S-E		
	10 m	R88A-CAWC010S-E		
	15 m	R88A-CAWC015S-E		
	20 m	R88A-CAWC020S-E		
Per servomotori a 400 V SGMGH-(20/30)D□ SGMSH-(30/40/50)D□ SGMUH-(30/40)D□ Per i servomotori con freno è necessario un cavo separato (R88A-CAWC0□□B-E)	3 m	R88A-CAWD003S-E		
	5 m	R88A-CAWD005S-E		
	10 m	R88A-CAWD010S-E		
	15 m	R88A-CAWD015S-E		
	20 m	R88A-CAWD020S-E		
Per servomotori a 400 V SGMGH-44D□ Per i servomotori con freno è necessario un cavo separato (R88A-CAWC0□□B-E)	3 m	R88A-CAWG003S-E		
	5 m	R88A-CAWG005S-E		
	10 m	R88A-CAWG010S-E		
	15 m	R88A-CAWG015S-E		
	20 m	R88A-CAWG020S-E		
Per servomotori a 400 V SGMGH-55D□ Per i servomotori con freno è necessario un cavo separato (R88A-CAWC0□□B-E)	3 m	R88A-CAWF003S-E		
	5 m	R88A-CAWF005S-E		
	10 m	R88A-CAWF010S-E		
	15 m	R88A-CAWF015S-E		
	20 m	R88A-CAWF020S-E		
Per servomotori a 400 V SGMGH-(75/1A)D□ Per i servomotori con freno è necessario un cavo separato (R88A-CAWC0□□B-E)	3 m	R88A-CAWH003S-E		
	5 m	R88A-CAWH005S-E		
	10 m	R88A-CAWH010S-E		
	15 m	R88A-CAWH015S-E		
	20 m	R88A-CAWH020S-E		
Per servomotori a 400 V SGMGH-1ED□ Per i servomotori con freno è necessario un cavo separato (R88A-CAWC0□□B-E)	3 m	R88A-CAWJ003S-E		
	5 m	R88A-CAWJ005S-E		
	10 m	R88A-CAWJ010S-E		
	15 m	R88A-CAWJ015S-E		
	20 m	R88A-CAWJ020S-E		
Solo cavo del freno. Per servomotori a 400 V con freno SGMGH-□□D□ SGMSH-□□D□ SGMUH-□□D□	3 m	R88A-CAWC003B-E		
	5 m	R88A-CAWC005B-E		
	10 m	R88A-CAWC010B-E		
	15 m	R88A-CAWC015B-E		
		20 m	R88A-CAWC020B-E	



**Cavi encoder (per CN2)**

Simbolo	Caratteristiche	Modello	Aspetto	
B	Cavo encoder per servomotori SGMHA/PH SGMAH-□□□□□□□□D-OY SGMPH-□□□□□□□□D-OY	3 m	R88A-CRWA003C-DE	
		5 m	R88A-CRWA005C-DE	
		10 m	R88A-CRWA010C-DE	
		15 m	R88A-CRWA015C-DE	
		20 m	R88A-CRWA020C-DE	
	Cavo encoder per servomotori SGMGH/SH/UH SGMGH-□ SGMSH-□ SGMUH-□	3 m	R88A-CRWB003N-E	
		5 m	R88A-CRWB005N-E	
		10 m	R88A-CRWB010N-E	
		15 m	R88A-CRWB015N-E	
		20 m	R88A-CRWB020N-E	

**Cavi di controllo (per CN1)**

Simbolo	Descrizione	Collegare a	Modello	
③	Cavo di controllo (1 asse)	Schede controllo assi CS1W-MC221 CS1W-MC421 C200H-MC221	1 m	R88A-CPW001M1
			2 m	R88A-CPW002M1
			3 m	R88A-CPW003M1
			5 m	R88A-CPW005M1
			1 m	R88A-CPW001M2
	Cavo di controllo (2 assi)	Schede controllo assi CS1W-MC221 CS1W-MC421 C200H-MC221	2 m	R88A-CPW002M2
			3 m	R88A-CPW003M2
			5 m	R88A-CPW005M2
	Morsettiere (4 assi)	Scheda controllo assi C200HW-MC402-E	-	R88A-TC04-E
	Cavo di collegamento servoazionamento (1 asse)		1 m	R88A-CMUK001J3-E2
Cavi di controllo Modulo PLC (4 assi)		1 m	R88A-CMX001S-E	
		1 m	R88A-CMX001J1-E	
④	Morsettiere	Modulo di posizionamento CS1W-NC1□3, CJ1W-NC1□3 o C200HW-NC113	XW2B-20J6-1B (1 asse)	
		Modulo di posizionamento CS1W-NC2□3/4□3, CJ1W-NC2□3/4□3 o C200HW-NC213/413	XW2B-40J6-2B (2 assi)	
		CQM1H-PLB21 CQM1-CPU43	XW2B-20J6-3B (1 asse)	
		CJ1M-CPU22/23	XW2B-20J6-8A (1 asse) XW2B-40J6-9A (2 assi)	
⑤	Cavo servoazionamento	Morsettiere per servoazionamento XW2B-□0J6-□B	1 m	XW2Z-100J-B4
			2 m	XW2Z-200J-B4
⑥	Cavo di collegamento Modulo di posizionamento	C200H-NC112	0,5 m	XW2Z-050J-A1
			1 m	XW2Z-100J-A1
		C200H-NC211	0,5 m	XW2Z-050J-A2
			1 m	XW2Z-100J-A2
		CQM1-CPU43-V1 e CQM1H-PLB21	0,5 m	XW2Z-050J-A3
			1 m	XW2Z-100J-A3
		CS1W-NC113 e C200HW-NC113	0,5 m	XW2Z-050J-A6
			1 m	XW2Z-100J-A6
		CS1W-NC213/413 e C200HW-NC213/413	0,5 m	XW2Z-050J-A7
			1 m	XW2Z-100J-A7
		CS1W-NC133	0,5 m	XW2Z-050J-A10
			1 m	XW2Z-100J-A10
		CS1W-NC233/433	0,5 m	XW2Z-050J-A11
			1 m	XW2Z-100J-A11
		CJ1W-NC113	0,5 m	XW2Z-050J-A14
			1 m	XW2Z-100J-A14
		CJ1W-NC213/413	0,5 m	XW2Z-050J-A15
			1 m	XW2Z-100J-A15
CJ1W-NC133	0,5 m	XW2Z-050J-A18		
	1 m	XW2Z-100J-A18		
CJ1W-NC233/433	0,5 m	XW2Z-050J-A19		
	1 m	XW2Z-100J-A19		
CJ1M-CPU22/23	0,5 m	XW2Z-050J-A27		
	1 m	XW2Z-100J-A27		
⑦	Cavo di controllo	Per controlli general-purpose	1 m	R88A-CPW001S o JZSP-CKI01-2
			2 m	R88A-CPW002S o JZSP-CKI01-2
⑧	Cavo per morsettiere a relè	Controlli general-purpose	1 m	R88A-CTW001N
			2 m	R88A-CTW002N
	Morsettiere a relè		-	XW2B-50G5

Servosistemi c.a.

## Batteria di backup per encoder assoluto (per CN8)

Simbolo	Nome	Modello
I	Batteria per servoazionamenti 30 W ... 5 kW	JZSP-BA01
	Batteria per servoazionamenti 6 kW ... 15 kW	JZSP-BA01-1

## Cavo (per CN5)

Simbolo	Nome	Modello
J	Cavo per monitoraggio analogico	R88A-CMW001S o DE9404559

## Opzioni (per CN3)

Simbolo	Nome	Modello
⑪	Console di programmazione con cavo	JUSP-OP02A-2 o R88A-PR02W
⑫	Cavo di collegamento per computer	R88A-CCW002P2 o JZSP-CMS02

## Connettori

Caratteristica	Modello
Connettore I/O di controllo (per CN1)	R88A-CNU11C o JZSP-CKI9
Connettore encoder servoazionamento Sigma II (per CN2)	JZSP-CMP9-1
Connettore di potenza Hypertac IP67 (Per motori a 200 V SGMH/PH-□□A□□□□D-OY)	SPOC-06K-FSDN169
Connettore di potenza Hypertac IP67 (Per motori a 400 V SGMH/PH-□□D□□□□D-OY)	LPRA-06B-FRBN170
Connettore encoder Hypertac IP67 (Per motori SGMH/PH-□□□□□□□D-OY)	SPOC-17H-FRON169
Connettore MIL di potenza IP67 (Per motori a 400 V SGMGH-(05/10/13)D□, SGMH-(10/15/20)D□, SGMUH-(10/15)D□)	SER-UTCN-PWR13-N
Connettore MIL di potenza IP67 (Per motori a 400 V SGMGH-(20/30/44)D□, SGMH-(30/40/50)D□, SGMUH-(30/40)D□)	SER-UTCN-PWR44-N
Connettore MIL di potenza IP67 (Per motori a 400 V SGMGH-(55/75/1A/1E)D□)	SER-UTCN-PWR55-N
Connettore MIL per freno IP67 (Per servomotori a 400 V SGMGH-□, SGMH-□, SGMUH-□)	SER-UTCN-BRKW
Connettore MIL per encoder IP67 (Per motori SGMGH-□, SGMH-□, SGMUH-□)	SER-UTCN-ENC-N

## Filtri

Caratteristiche (servoazionamento applicabile)	Modello	Corrente nominale	Tensione nominale
SGDH-A3AE-OY, SGDH-A5AE-OY, SGDH-01AE-OY, SGDH-02AE-OY	R88A-FIW104-SE	4 A	250 Vc.a. Monofase
SGDH-04AE-OY	R88A-FIW107-SE	7 A	
SGDH-08AE-S-OY	R88A-FIW115-SE	15 A	
SGDH-15AE-S-OY	R88A-FIW125-SE	25 A	
SGDH-05DE-OY, SGDH-10DE-OY, SGDH-15DE-OY	R88A-FIW4006-SE	6 A	400 Vc.a. Trifase
SGDH-20DE-OY, SGDH-30DE-OY	R88A-FIW4010-SE	10 A	
SGDH-50DE-OY	R88A-FIW4020-SE	20 A	
SGDH-60DE-OY, SGDH-75DE-OY	R88A-FIW4030-SE	30 A	
SGDH-1ADE-OY, SGDH-1EDE-OY	R88A-FIW4055-SE	55 A	

## Resistenza di rigenerazione esterna

Modello servoazionamento	Modello resistenza di rigenerazione	Caratteristiche	Caduta di tensione consentita
SGDH-60DE-OY ... -75DE-OY	JUSP-RA18	18 Ω , 880 W	180 W
SGDH-1ADE-OY ... -1EDE-OY	JUSP-RA19	14,25 Ω , 1.760 W	350 W

## Software per computer

Caratteristiche	Modello
SigmaWin-OY	Motion Tools

TUTTE LE DIMENSIONI INDICATE SONO ESPRESSE IN MILLIMETRI.  
Per convertire i millimetri in pollici, moltiplicare per 0,03937. Per convertire i grammi in once, moltiplicare per 0,03527.

## Schede opzionali (per CN10)

Simbolo	Nome	Modello
⑬	Scheda controllo 1,5 assi avanzata con interfaccia Host Link	R88A-MCW151-E
	Scheda controllo 1,5 assi avanzata con interfaccia DeviceNet	R88A-MCW151-DRT-E
	Modulo di interfaccia Mechatrolink-I	JUSP-NS100
	Modulo di interfaccia Mechatrolink-II	JUSP-NS115
	Modulo di interfaccia DeviceNet con posizionatore integrato	JUSP-NS300
	Modulo di interfaccia PROFIBUS-DP con posizionatore integrato	JUSP-NS500
	Modulo Indexer. Posizionamento punto a punto versatile	JUSP-NS600